

P. P.
1700 Fribourg 1

047/00264948 026
SCHWEIZERISCHE
GEOTECHNISCHE KOMMISSION
ETH-ZENTRUM
8092 ZUERICH

MINARIA HELVETICA

1990



SGHB
SSHM
SSSM

SCHWEIZERISCHE GESELLSCHAFT FÜR HISTORISCHE BERGBAUFORSCHUNG
SOCIÉTÉ SUISSE D'HISTOIRE DES MINES
SOCIETÀ SVIZZERA DI STORIA DELLE MINIERE

10a

Zeitschrift der Schweizerischen Gesellschaft für
Historische Bergbauforschung

Bulletin de la Société Suisse d'Histoire des Mines

Bollettino della Società Svizzera di Storia delle Miniere

Clemens Moser

GEORG ALTORFERS BESCHREIBUNG DES BERGWERKES GONZEN
UND DER EISENHÜTTE PLONS

Einführung

S. 7

Übertragung des Manuskriptes

S. 17

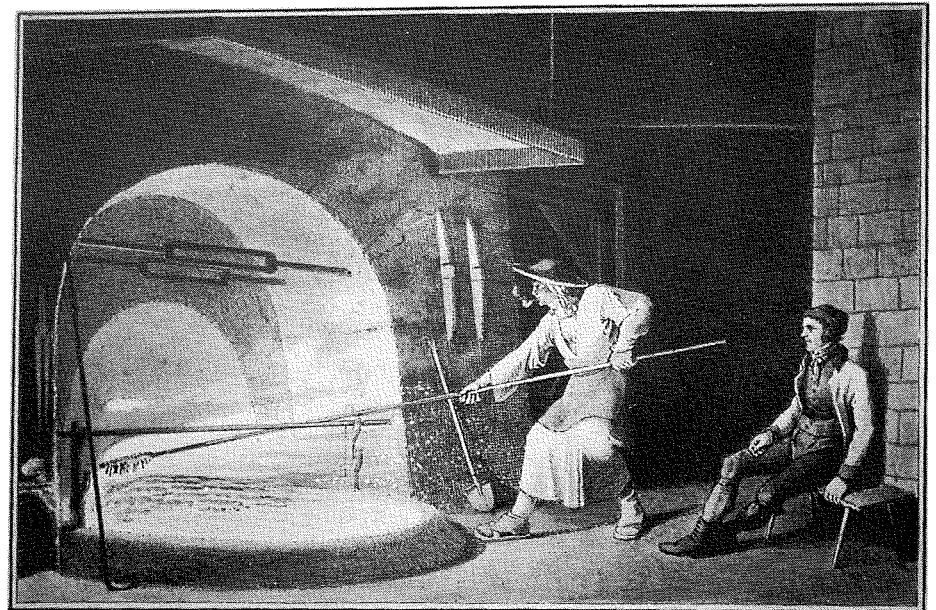


Abb. 1: Am Hochofen: Der Aufsetzer beim Überprüfen, ob die Gicht bereits niedergegangen ist. Sitzend daneben der Schmelzmeister.

Titelbild / couverture:

Eisenhütte Ploos, näheres s.S. 16 (Abb. 8)

Anmerkung des Redaktors

Ueber den Bergbau am Gonzen berichtete unsere Zeitschrift schon zweimal: Heft 4a war das Sonderheft Gonzen, ein weiterer Artikel von W. Epprecht erschien in Heft 6a. Nun hat uns C. Moser das Altorfer-Manuskript "ausgegraben" und zugänglich gemacht. Es besteht aus 26 Doppelblättern (im Original so nummeriert) und dem Deck-Doppelblatt mit Titel und Vorwort. Letzteres - etwas zusammengefasst - bringen wir in Faksimile.

Das Manuskript ist, abgesehen von zwei kleinen Skizzen (auf Doppelblatt 17; p.3 und 4), nicht illustriert. Wir geben diese zwei Seiten ebenfalls in Faksimile wieder; so kann sich der Leser selber einen Eindruck von Altorfers Text machen, aber auch davon, in welcher Weise C. Moser den Text vereinfacht hat, ohne ihn zu "modernisieren". Aus diesem Grunde sind auch manche Unstimmigkeiten zu heutiger Schreibweise und Diktion absichtlich in Kauf genommen.

Altorfer hat seinen Text wenig gegliedert und nur hie und da Überschriften angebracht. C. Moser hat hier bereits nachgeholfen! Vielleicht ist es hilfreich, den Inhalt in der Seitenverteilung (dieses Heftes) voranzustellen:

Der Betrieb.....	S.17
Das Erz und seine Gewinnung.....	S.21
Art des Lagerabbaus oder die Erzgewinnung.....	S.23
Erztransport nach Plons und die Aufbereitung...S.30	
Transport.....S.30	Aufbereitung S.34
Rösten.....S.35	Flussmittel S.41
Holzkohle.....S.41	
Der Hochofen: Einrichtung und Betrieb.....	S.46
Aufbau.....S.46	Betrieb S.57
Abstich.....S.63	
Abtransport der Masseln.....	S.69
Kostenberechnung.....	S.71

Um dem Leser den Inhalt näher zu bringen, hat C. Moser einige Illustrationen besorgt, die an passender Stelle in den Text eingefügt wurden. Weitere Abbildungen findet man in den MINARIA-Heften 4a und 6a. Bilder zu Agricola siehe auch bei MINARIA-Heft 8a.

E. Nickel, Redaktor

Das Eisenwerk Plons

und

Das Bergwerk im Gonzen

im Sarganser Lande, Kanton St. Gallen.

Deren Betrieb

*Detaillirt dargestellt vom demaligen Angestellten
des Hochgeachteten Herrn Joh. Georg Neher
Besitzer derselben; wie des Eisenwerkes Lauffen
am Rheinfall bey Schaffhausen, und des
Hammerwerkes Thorberg bey Luzern.*

Georg Altorfer.

Abb. 2: Das Eisenwerk Plons und das Bergwerk im Gonzen im Sarganser Lande, Kanton St. Gallen
Deren Betrieb
detaillirt dargestellt vom demaligen Angestellten des Hochgeachteten Herrn Joh. Georg Neher Besitzer derselben; wie des Eisenwerkes Lauffen am Rheinfall bei Schaffhausen, und des Hammerwerkes Thorberg bey Luzern.

Georg Altorfer

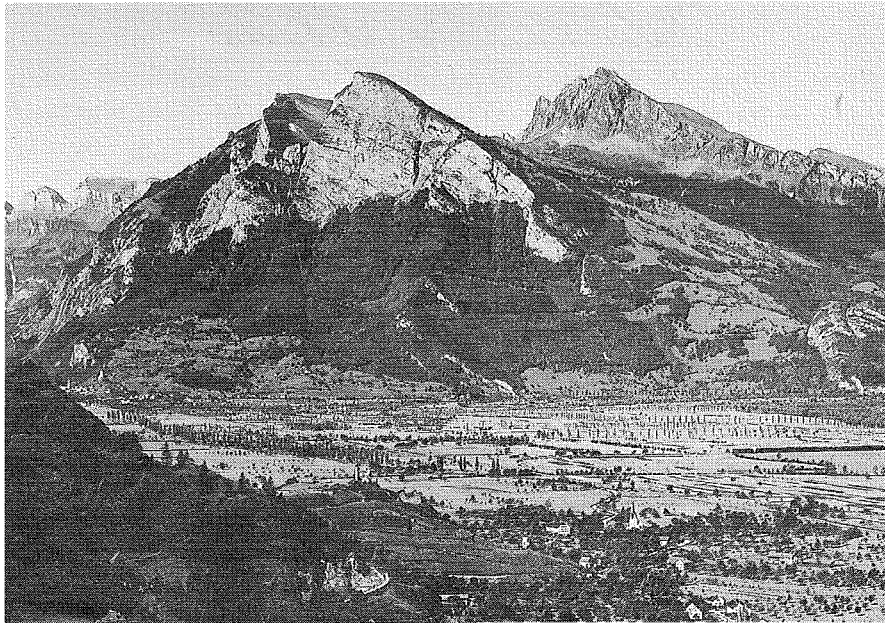


Abb. 3: Der Gonzen, 1829m, von SE her gesehen. Links im Tal Sargans. Dahinter ganz links die Churfürstenkette; im rechten Bildteil die Gauschla (2310m, in der Alvierkette).

Abb. 4, rechts: Faksimile des Altorfer'schen Vorworts

Vorwort!
 Schon seit 2 Jahren von dem geehrten Herrn Sohn Conrad des verehrten Herrn Besizers beauftragt, den ganzen Betrieb des Plonser Werkes zusammenzustellen; wagte ich es immer nicht, weil ich mich dieser Aufgabe nicht gewachsen fühlte, welche weit mehr hüttenmännisch theoretische Kenntnisse u. grössere Begabung in Ausfertigung schriftlicher Arbeiten erfordert, als ich sie leider! besize.
 Indessen wurde ich neuerdings hierzu aufgemuntert durch den jüngsten Herrn Sohn Georg des Besizers; worauf ich mich daran wagte in der Voraussetzung es werde dieser meiner Arbeit in Berücksichtigung des oben Gesagten gütige Nachsicht getragen werden; zugleich aber auch mit dem Vorsaze, nur Wahres und auf Erfahrung Beruhendes anzuführen.
 Mit dieser Versicherung, sowie derjenigen meiner Hochschätzung übergebe ich diese unvollkommene schriftliche Arbeit dem Hochgeachteten Herrn Joh. Georg Neher u. seinen geehrten Herrn Söhnen zur gütigen Durchsicht.

Der Verfasser

Eisenwerk Plons, im December 1849

Vorwort!

Ich seit 2 Jahren von dem geehrten Herrn Sohn Conrad des verehrten Herrn Besizers beauftragt, den ganzen Betrieb des Plonser Werkes zusammenzustellen; wagte ich es immer nicht, weil ich mich dieser Aufgabe nicht gewachsen fühlte, welche weit mehr hüttenmännisch theoretische Kenntnisse u. grössere Begabung in Ausfertigung schriftlicher Arbeiten erfordert, als ich sie leider! besize.
 Indessen wurde ich neuerdings hierzu aufgemuntert durch den jüngsten Herrn Sohn Georg des Besizers; worauf ich mich daran wagte in der Voraussetzung es werde dieser meiner Arbeit in Berücksichtigung des oben Gesagten gütige Nachsicht getragen werden; zugleich aber auch mit dem Vorsaze, nur Wahres und auf Erfahrung Beruhendes anzuführen.
 Mit dieser Versicherung, sowie derjenigen meiner Hochschätzung übergebe ich diese unvollkommene schriftliche Arbeit dem Hochgeachteten Herrn Joh. Georg Neher u. seinen geehrten Herrn Söhnen zur gütigen Durchsicht.

Plons, im December 1849.



Abb. 5:

Johann Georg Neher-Seiler 1788-1858

Gründer des Eisenwerkes Laufen/Rheinfall

Besitzer des Bergwerkes am Gonzen (ab 1823)
Sein Sohn Bernhard Neher (rechtes Bild)
war der Vorgänger Altorfers in Plons.

(Von Altorfer selbst liegt kein Porträt
vor).



Abb. 6:

Bernhard Neher-Peyer 1814-1865

Verwalter und Leiter des Bergwerkes Gonzen
erster Sohn des Johann Georg Neher

die zwei weiteren Söhne J. Georg Neher's sind:

Johann Conrad Neher-Stockar 1818-1877
Leiter des Eisenwerkes Laufen

(zeitweise auch von Thorberg/Dorenberg LU)

Johann Georg Neher-Moser 1826-1885
Direktor des Eisenwerkes Thorberg

Clemens Moser

GEORG ALTORFERS BESCHREIBUNG DES BERGWERKES GONZEN UND DES EISENWERKES PLONS VON 1849

E i n f ü h r u n g

Die Bedeutung des Gonzen Bergbaus

Mit der Schliessung des Eisenbergwerkes im Fricktal 1967, wurde der Schlusstrich unter einen ehemals nicht unbedeutenden schweizerischen Industriezweig gesetzt. Das Werk im Fricktal war das letzte von ehemals zwanzig verschiedenen schweizerischen Erz- und Kohlebergwerken, die im 20. Jahrhundert ihren Betrieb einstellten.

Das grösste schweizerische Abbaugbiet, der Gonzen bei Sargans, wurde bereits ein Jahr früher, 1966, stillgelegt. Nicht weil keine Rohstoffe mehr vorhanden waren, sondern infolge billiger und qualitativ hochwertiger Roheisenimporte und andererseits der hohen Abbaukosten und fehlenden eigenen Verhüttungsanlage wegen. Wurde die Tonne Roteisenerz 1959 für Fr. 66.70 verkauft, so erhielt man 1966 noch Fr.39.15 für die gleiche Menge. Aufgrund der Weltmarktpreise war das Gonzenerz nicht mehr konkurrenzfähig¹. Ein über zweitausendjähriger Erzabbau fand damit ein vorläufiges Ende².

Eine Gruppe engagierter Wissenschaftler, Fachleute und Laien gründete 1983 den Verein "Pro Gonzenbergwerk" mit dem Ziel, die Bergbaukultur am und im Gonzen zu bewahren und der Öffentlichkeit zugänglich zu machen. Dem Verein gelang es, nicht nur alte Stollen und Anlagen vor dem gänzlichen Zerfall zu retten, sondern auch vielen interessierten Gruppen eine verschwundene Arbeitswelt vor Ort näherzubringen. Die Führungen durch die

¹ Epprecht, W.: Die Entwicklung des Bergbaues am Gonzen (Sargans). Basel 1984. (Minaria Helvetica; Nr.4a, 1984). Hier: S.36-37.

² Epprecht, W.: 2000 Jahre Eisenbergwerk Gonzen. Sargans 1987.

alten Stollen sind die Attraktivität der Region schlechthin geworden³.

Teilaspekte zur Montangeschichte des Gonzen wurden vor allem im 20. Jahrhundert mehrmals publiziert, wobei es sich meist um zusammenfassende Geschichtswerke handelt, die sich auf Manuskripte und Urkunden älterer Zeit beziehen. Das Quellenmaterial fand, vor allem bei den in den zwanziger Jahren veröffentlichten Werken, wenig kritische Beachtung! Für die schweizerische Bergbaugeschichte ist es daher angebracht, einen authentischen Text aus der Mitte des 19. Jahrhunderts vorlegen zu können.

Die Urkunden, das Bergwerk am Gonzen betreffend, reichen bis ins 14. Jahrhundert zurück. Die Dokumente der wechselhaften Geschichte des Bergbaues am Gonzen und des Hüttenwerkes Plons, Gemeinde Mels, sind heute in der Eisenbibliothek, Stiftung der Georg Fischer AG Schaffhausen, untergebracht⁴. Dieses sogenannte Gonzen-Archiv kam durch die Vermittlung der Erben der Schaffhauser Familie Neher⁵ in den Besitz der Bibliothek. Zwi-

³ Das Eisenbergwerk Gonzen: Geschichte Förderung und Verhütung des Erzes, touristische Erschliessung. Redaktion This Adank. Sargans 1984.

⁴ Gonzen-Archiv; 157 Nummern, gedrucktes und ungedrucktes Material zur Geschichte des Bergbaus am Gonzen. Umfassend Abschriften von Urkunden aus dem 16. Jahrhundert bis neueste Schriften des Vereins "Pro Gonzenbergwerk". Signatur: Arch 1

⁵ Johann Georg Neher
* 25. März 1788 in Musbach bei Waldsee (Württemberg)
+ 27. November 1858 in Schaffhausen.

Erwarb 1810 die Eisenwerke Laufen am Rheinfall. 1823 kaufte Neher das Eisenhüttenwerk in Plons. Innerhalb von 2 Jahren errichtete er einen neuen Hochofen und setzte auch den Erzbergbau im Gonzen wieder in Betrieb. Seit 1826 lieferte der Hochofen Roheisen für das Werk am Rheinfall.

Neher's drei Söhne Bernhard (1.6.1814 - 31.3.1865), Johann Conrad (8.8.1818 - 11.12.1877) und Johann Georg (7.9.1826 - 13.12.1885) bildeten sich wie ihr Vater zu Eisenhüttenleuten aus. Zwischen 1836 und 1845 war Bernhard Neher Leitender Direktor der Plonser Werke. Conrad wurde, zusammen mit Bernhard, Direktor des Laufener Werkes. Für den jüngsten Sohn Georg kaufte der Vater 1845 den Schmiedehammer Thorberg bei Luzern, den er bald zu einem Stahlwerk umbaute.

Vgl.: Historisch-biographisches Lexikon der Schweiz; Bd.5, 1929, S.240-241.

schen 1823 und 1917 war die Familie Neher alleinige Besitzerin des Eisenbergwerkes Gonzen. Oskar Neher⁶ ist es zu verdanken, dass die Unterlagen über die Gonzener Betriebe systematisch gesammelt und ergänzt wurden. Neben Urkunden und zahlreichen Unterlagen der früheren Jahrhunderte, sind vor allem die Aufzeichnungen Bernhard Neher's⁷ für den Beginn der "industriellen" Verarbeitung der Gonzener Erze von einiger Bedeutung⁸. Seine Beschreibungen fanden vor allem in den Werken Oberholzers⁹ und Fehlmanns¹⁰ Eingang. Die wichtigsten und

Schib, K.: Johann Conrad Neher. In: Schaffhauser Biographien des 18. und 19. Jahrhunderts. 1956. (Schaffhauser Beiträge zur vaterländischen Geschichte; 33, 1956, S.231-236)

Neher, B.: Tagebücher 1814-1864. 27 Hefte. (Manuskripte in der Eisenbibliothek)

Maurmann, W.: Das Eisenhüttenwerk Laufen am Rheinfall. In: Ferrum, Nachrichten aus der Eisenbibliothek; Nr.49, 1978.

Archiv für Bergbau und Hüttenwesen. Bd.1, 1818, H.2.

⁶ Carl Oskar Neher-Stockar
* 17. August 1862 in Mels
+ 15. Juni 1944 in Maienfeld
Fabrikant und Direktor des Werkes J.-G. Neher-Moser's Erben bis 1917. 1919-1940 Delegierter des Verwaltungsrates der Eisenbergwerk Gonzen AG, Sargans.
Vgl.: Das Eisenbergwerk am Gonzen und 25 Jahre Eisenbergwerk Gonzen AG 1919/1944. Sargans 1944.

⁷ Bernhard Neher-Peyer
* 1. Juni 1814
+ 31. März 1865
Studium der Eisenhüttenkunde. Nach der Heirat Leitung der Plonser Werke von 1836-1845. Danach zusammen mit seinem Bruder Johann Conrad Co-Leitung der Eisenwerke Laufen am Rheinfall.

Vgl.: Schib, K.: Bernhard Neher. In: Schaffhauser Biographien des 18. und 19. Jahrhunderts. 1956. (Schaffhauser Beiträge zur vaterländischen Geschichte; 33, 1956, S.231-236).

⁸ Neher, B.: Technologische Uebersicht der Betriebsverhältnisse des Eisenbergwerkes zu Plons. 1840. Manuskript im Gonzen-Archiv.

⁹ Oberholzer, J.: Das Eisenerzvorkommen am Gonzen bei Sargans. In: Die Eisen- und Manganerze der Schweiz. Bern 1923. (Beiträge zur Geologie der Schweiz; Geotechnische Serie; Lfg.13, Bd.1, S.155-203)

umfangreichsten neueren Forschungen und Quellenstudien, die auch die historischen bergbaulichen Belange am Gonzen einbeziehen, stammen von Willfried Epprecht. Er war lange Zeit als Geologe im Bergwerk tätig und erhielt später eine Professur an der ETH in Zürich¹¹.

Altorfers Manuskript

Bernhard Neher's Nachfolger in Plons war Georg Altorfer¹², ebenfalls ein Schaffhauser. Altorfer verfasste, 9 Jahre nach Neher, auch eine Schrift über die Betriebsverhältnisse in Plons. Diese hundertvierseitige Handschrift fand bis anhin keine grosse Beachtung. Zeitlich zu nahe an der Beschreibung Neher's, liess Altorfer's Werk keine technologischen Neuerungen oder Verbesserungen vermuten. Auch wenn zwischen den beiden Schriften der Betrieb tatsächlich nicht revolutionär erneuert wurde, so ist Altorfer's Schrift vor allem hinsichtlich des beigefügten Zahlenmaterials von einiger Wichtigkeit. Neher ging als Besitzer mit Zahlen eher sparsam um, diese Angaben besass er und seine Familie anderweitig und fand es wohl daher für nicht relevant, genaue Angaben bezüglich Verbrauch und Leistung, z.B. des Hochofens zu machen. Kleinere technische Neuerungen sind trotzdem zu verzeichnen. So beschreibt Altorfer

¹⁰ Fehlmann, H.: Die schweizerische Eisenerzeugung, ihre Geschichte und wirtschaftliche Bedeutung. Bern 1932. (Beiträge zur Geologie der Schweiz; Geotechnische Serie; Lfg.13, Bd.3).

¹¹ Vgl.: [1], [2], [16], [25]; sämtliche Arbeiten Epprechts werden ebenfalls in der Eisenbibliothek aufbewahrt.

¹² Johann Georg Altorfer
* 16. Februar 1821, Schaffhausen
+ 3. August 1900, Schaffhausen

Verwalter des Eisenwerks Plons bei Sargans bis 1861. Danach Bleiröhrenfabrikant in Schaffhausen, ab 1879 in Basel. Ab 1898 wieder in Schaffhausen. Heiratete am 26. Juli 1852 Maria Elisabetha Bahnmeyer von Basel. Angaben aus dem Stadtarchiv Schaffhausen, Bürgerregister und dem Zivilstandsamt Schaffhausen

sehr eindrücklich den neuen Wasseralfinger Apparat, mit dessen Hilfe warme Gebläseluft eingesetzt wurde und so der Verbrauch an Holzkohlen markant gesenkt werden konnte.

Das Manuskript ist eine "Auftragsarbeit". Altorfer, der damalige Geschäftsleiter in Plons, wurde von Conrad und Georg Neher¹³ zur schriftlichen Fixierung des Eisenbergwerkes und der Eisenhütte gedrängt. Conrad war damals anfangs dreissig, Georg Mitte zwanzig Jahre alt. Beide hatten ihre hüttenmännischen Studien abgeschlossen und arbeiteten im väterlichen Betrieb in Laufen am Rheinfall. Altorfer fühlte sich anfänglich der ihm übertragenen Arbeit nicht gewachsen. Erst nach wiederholtem Drängen und zweijähriger Hinauszögerung, gab er im Dezember 1849 seine Schrift an den "Hochgeachteten Johann Georg Neher und seine geehrten Herrn Söhne zur gütigen Durchsicht" ab¹⁴. Altorfer's Vorsatz war es, nur "Wahres und auf Erfahrung" beruhendes aufzuführen. Leider findet sich im "Gonzen-Archiv" kein Hinweis darauf, wie die Schrift Altorfer's aufgenommen wurde und ob sie je von den Auftraggebern gelesen wurde. Erst Fehlmann erwähnt den Text, ohne deren Inhalt zu verifizieren¹⁵. Trotz seiner etwas umständlichen Sprache, gelang es Altorfer ein für die Industriegeschichte wichtiges Dokument zu schaffen. Der Bericht widerspiegelt die Erfahrungen und Kenntnisse des Autors. Wohl bezugnehmend auf die künftige Leserschaft, die Gebrüder Neher, verstieg sich Altorfer gelegentlich in eine pedantische Lust im Aufzählen aller Kosten, geförderter Mengen und deren Weiterbearbeitung. Als Geschäftsleiter hatte er Einsicht in jede Tätigkeit des Betriebes und als gleichzeitiger Buchhalter war er verantwortlich, den Betrieb möglichst gewinnbringend zu führen. Altorfer lässt in seinem Bericht nichts aus und so findet man z.B. auch Angaben zur Grösse der Belegschaft. Demnach wurden 1849 in Plons ca. 85 Arbeiter von Neher beschäftigt, siehe Tabelle!

¹³ Johann Conrad Neher (8.8.1818 - 11.12.1877) und Johann Georg Neher (7.9.1826 - 13.12.1885) vgl. [5]

¹⁴ Altorfer, G.: Das Eisenwerk Plons und das Bergwerk im Gonzen im Sarganserland, Blatt 2 (Vorrede). Signatur Arch 1/13

¹⁵ Vgl. [10]

Belegschaft am Gonzen und auf dem Hüttenwerk Plons 1849

Eisenhütte - Verwaltung

1	Geschäftsleiter in Plons (Altorfer)	
1	Weibsperson für das Hauswesen und den Garten	
1	Platzmeister für die Beaufichtigung der Arbeiter	
2	Knechte für die Pferde, Kühe usw.	
		5 Personen

Bergwerk Gonzen

1-2	Obersteiger	
max.	34 Knappen, inkl. Schmied und Koch	
		36 Personen

Erztransport

1	Obertransporteur	
10	Schlittener, bis zur 1. Station	
6	Karrener, bis zur 2. Station	
2-3	Fuhrleute, Transport nach Plons und Holzkohletransport	
		19-20 Personen

Erzwäscher und -klauber

4	Erwachsene	
4	Vierzehnjährige	
2	Erzröster	
1	Erzpocher	
1	Tagelöhner	
1	Flussmittelverteiler	
		13 Personen

Ofenarbeiter

1	Kohlenmesser	
2	Kohlenträger	
1	Schmelzmeister	
2	Ofenknechte	
4	Aufsetzer	
1	Werkschmied	
		11 Personen

Total Beschäftigte: 84-85 Personen

Hinzu gezählt werden können noch zwei Köhlermeister mit Gehilfen sowie ein Maurer für Unterhaltsarbeiten am Hochofengebäude. Diese arbeiteten jedoch nur im Auftragsverhältnis mit Plons. Die Arbeitszeit lag, wie damals üblich, bei 11½ - 12 Stunden täglich! Samstagnachmittag und Sonntag waren arbeitsfrei. Sämtliche Tätigkeiten werden nicht nur aufgezählt und die Anzahl der Beschäftigten und ihre jeweilige Arbeit genannt, sondern es folgen auch Angaben über Leistung, Hierarchiestufe und Lohnkosten. Die Arbeiter und Angestellten erhielten je nach Tätigkeit entweder einen Stunden-, Akkord- oder Monats-, bzw. Jahreslohn. Vor allem Altorfers Zahlen und Kostenberechnungen lassen ein neues Bild des Plonser Betriebes (inkl. des Gonzener Bergbaues) entstehen. Nicht nur werden die gefördert und verhütteten Eisenerzmengen der vierziger Jahre des letzten Jahrhunderts aufgeführt, es folgt zudem am Schluss der Beschreibung eine zusammenfassende Kostenberechnung pro Zentner Roheisen. Damit werden alle Fragen nach der Rentabilität des Plonser Betriebes und implizit dessen Führung positiv beantwortet.

Neben der Beschreibung der Knappenarbeit im Gonzen und des Erztransportes nach Plons ist Altorfers Sachkenntnis der Roheisenerzeugung beeindruckend. Die Hochofenanlage, die Erzpochen, das Erzrösten und die Gebläse werden eingehend behandelt. Das damals neue Verfahren der Anwendung warmer Gebläseluft und die Einrichtung zu dessen Erzeugung wird so detailliert geschildert, dass sich der Text stellenweise wie ein Lehrbuch liest. Der dafür eingesetzte "Wasseralfinger Apparat" war ein Novum und es ist anzunehmen, dass Altorfer den "gnädigen Herren Söhnen" zeigen wollte, dass in Plons mit modernsten Verfahren Eisen verhüttet wurde.

Altorfer liefert weiters eine anschauliche Beschreibung der Holzflösserei auf dem Rhein und die Verkohlung der Hölzer. Auch an wen und wie das Roheisen geliefert wurde, teilt der Bericht mit. So wurde das "Gonzener"-Roheisen ausschliesslich für die beiden Werke Nehers in Laufen am Rheinflall und Thorberg im Kanton Luzern, produziert.

Einzig eine metallurgische Analyse des erzeugten Roheisens fehlt in Altorfers Manuskript. Es ist anzunehmen, dass die Qualität dieselbe ist, die Berthier 1834¹⁶ beschrieben hat. Trotz dieses kleinen Mangels kommt der Beschreibung ein besonderer Stellenwert in der Geschichte der schweizerischen Eisenhüttenindustrie zu. Altorfers Schrift zeigt eindrücklich die Verfahren und Leistungen, die notwendig waren, um einen Bergbaubetrieb und ein Eisenverhüttungswerk anno 1849 zu betreiben. Damit ist sie eine der wenigen authentischen Schriften zur schweizerischen Industriekultur Mitte des letzten Jahrhunderts.

Sprache

Die Satzkonstruktionen Altorfers sind, der damaligen Zeit entsprechend, sehr komplex. Zudem machte er öfters Gebrauch seines schaffhauserischen Dialektes. Ein Satzende fällt oft mit dem Absatzende zusammen. Es war daher notwendig, die Sätze so zu gestalten, dass sie dem Leser "zumutbar" werden. Dabei wurde versucht, keine inhaltlichen Aenderungen vorzunehmen. Gekürzt wurde nur da, wo Altorfer sich im selben Satz wiederholt.

¹⁶ Leider liefert Altorfer keine Roheisenanalyse. Die folgende stammt von Berthier und wurde 1834 durchgeführt.

Fe ₂ O ₃	32,40%	CaO	15,80%
FeO	12,40%	MgO	1,00%
MnO	11,20%	Fe	46,31% (aus FeO und Fe ₂ O ₃ berechnet)
SiO ₂	5,20%	Mn	8,67% (aus MnO und Mn ₃ O ₄ berechnet)

Berthier, P.: Analyse du Minerai de Manganèse de Sargans. Paris 1834. In: Annales des Mines, 3e série; t.11, p.489 ff.
 Berthier, P.: Note sur les produits du haut-fourneau de Plons, près Sargans. Paris 1834. In: Annales des Mines, 3e série, t.11, p.407ff.

Nach Oberholzer [9] lieferte Plons weisses kristallines Roheisen. Sein Schwefelgehalt war sehr hoch, was beweist, dass die Aufbereitung nicht genügte, um die Erze von dem darin enthaltenen Schwefelkies genügend zu befreien. Infolge seines hohen Schwefelgehaltes war das Roheisen rotbrüchig. In Laufen und Thorberg wurde das Plonser Roheisen gemischt mit solchem aus der Steiermark, Laufen und Rondez, bevor es als Stabeisen weiter verarbeitet werden konnte. Vgl.: Neher, B. 1840 [8]

Ansonsten wurde der Text soweit möglich den heute gültigen Rechtschreiberegeln angepasst.

Nachbemerkung zur Geschichte des Eisenhüttenwerkes in Plons

Infolge des Importes billigen Roheisens wurde der Hochofen 1868 ausgeblasen. Als während des deutsch-französischen Krieges 1870/71 die Eisenpreise stiegen und sich der Mangel an ausländischem Roheisen bemerkbar machte, errichtete man an Stelle des Holzkohlenhochofens einen Kokshochofen, der 1873 in Betrieb genommen wurde. Doch die rapide Senkung des Eisenpreises machte den Betrieb unwirtschaftlich und führte 1878 zum endgültigen Abbruch des Plonser Hochofens. Zwischen 1919 und 1966 hat man nochmals Bergbau betrieben, wobei die Erze diesesmal im Ausland verhüttet wurden¹⁷.

¹⁷ Vgl. [1] und [2]

Qubromm	Qubromm
1821 März 16.	1849
1829 März 25.	1849 Dece. 30.
1853 März 25.	1857 Octob. 1.
1855 April 13.	1860 März 25.
1856 Aug. 3.	1872 Octob. 6.
1858 Jan. 14.	1867 März 24.
1860 April 13.	1910 Novemb. 28.
1863 Febr. 8.	1868 Aug. 12.
1864 Juli 20.	1866 Febr. 28.
1865 Octob. 21.	
1869 Sept. 15.	

Abb. 7: Bürgerregisterauszug "Altorfer" aus dem Stadtarchiv Schaffhausen

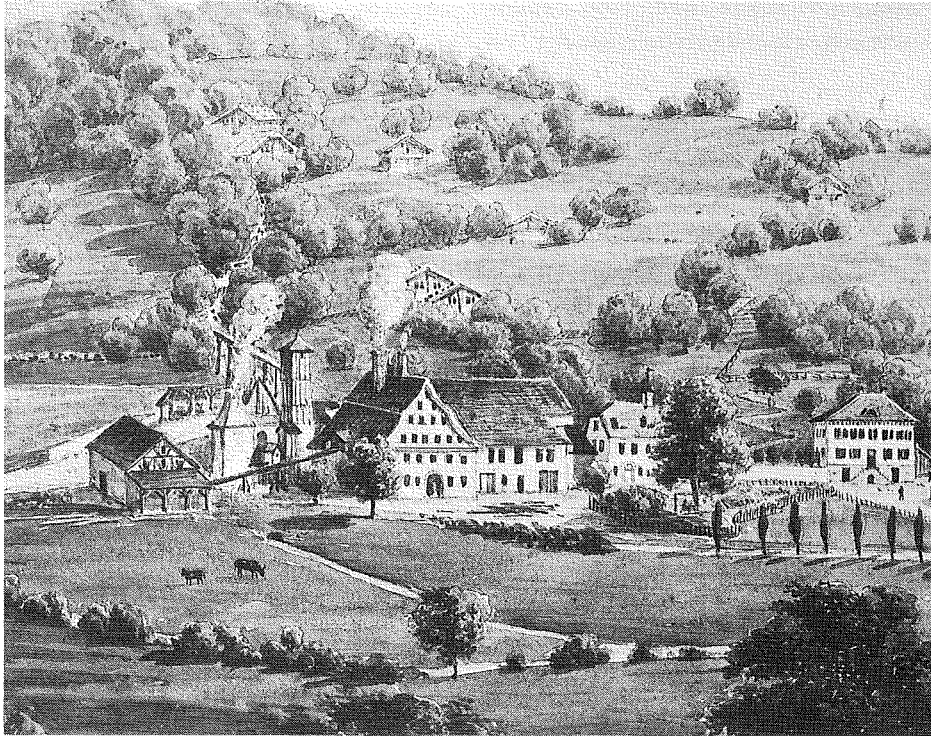


Abb. 8:

Hochofenanlage in Plons, um 1850.

In der Bildmitte das Hochofengebäude, der Hochofen ist also in das Haus eingebaut. Während der ca. 10 m hohe Hochofen durch alle Etagen geht, sind seitlich davon Wohnungen und Werkräume: in der unteren Etage die Wohnung des Platzmeisters sowie eine Werkschmiede. In der zweiten Etage die Wohnräume des Schmelzmeisters, des Schmiedes sowie dessen Ofenknechte. Die dritte Etage diente zur Aufbewahrung der Gerätschaften. Man erkennt, wie über dem dem Dach aus der Gichtbühne Rauch austritt. Der zweite Rauchaustritt weiter links im Bild kommt aus dem einzelstehenden Röstofen. Nochmals links daneben vermutlich das Holzkohlemagazin. Im Hintergrund, vom Hang absteigend, die Wasserzuleitung für die Erzpoche, links davon die gedeckten Erzwaschröge.

Lage von Plons:

Bei Mels biegt die Seez nach NW ab und bildet von Sargans/Mels bis Walenstadt das Seetal. Der erste Weiler linksufrig, noch zur Gemeinde Mels gehörend, ist Plons.

Uebertragung des Manuskriptes

Der Betrieb

Das Eisenwerk Plons wurde Anfangs der zwanziger Jahre als eine Ruine mit den verschiedenen Erzgruben im nahegelegenen Berg Gonzen von dem ehemaligen Besitzer gekauft¹⁸. Sowohl das Eisenwerk wie die Gruben standen seit einem halben Jahrhundert ausser Betrieb. Daher waren sie teilweise verfallen und unzugänglich¹⁹.

Verursachte die Anlegung des Schmelzofengebäudes, der Kohlenmagazine, der Wege und Zugänge zu den Erzgruben etc. schon grosse Kosten, so vervielfachten sich diese, bis man die verschiedenen vorkommenden Erzsorten kannte und zu behandeln wusste. Allein, weder diese Kosten, noch andere damit verbundenen Beschwerden und Mühseligkeiten vermochten den Mut und Eifer Johann Georg Nehers zu schwächen. Beharrlich wurde der Plan verfolgt, aus den Erzen im Gonzen in Plons ein Roheisen zu erzeugen, das sich zum Frischen und Umwandeln in Stabeisen eignete²⁰. Als Lohn für alle Anstrengungen konnte dieser Plan

¹⁸ Kaufbrief zwischen Familie Bernold zum Schlüssel und HH. Gebrüder Neher von Schaffhausen für fl. 55'000.-. Kaufbrief gezeichnet von Müller-Friedberg.

Urkundenbuch Kanton St.Gallen, No.87, fol.165.

¹⁹ Die Hochofenanlage in Plons stellte ihren Betrieb 1878 ein. Das Werk ging 1767 in den Besitz von Johann Leonhard Bernold, Altlandammann zu Glarus und Hans Heinrich Schulthess in Zürich, über. Beide waren weder Unternehmer noch Kaufleute. 1771 trat Schulthess aus dem Konsortium aus, dabei wurde ein Inventar erstellt, dessen handschriftliche Fassung in der Eisenbibliothek aufbewahrt wird.

Vgl.: Epprecht, W.: Das Inventar des Eisenbergwerkes Gonzen 1771. In: Bergknappe, Nr.35, 1986, S.12-16.

²⁰ Ausführliche Darstellungen des Hochofenprozesses und der Eisenerzverhüttung zu Beginn des 19. Jahrhunderts:

Bauer, H.: Kurze Anleitung zur Eisenhüttenkunde ... Sondershausen, Leipzig 1819.

Beck, L.: Die Geschichte des Eisens in technischer und kultureller Beziehung. Braunschweig 1884-1903. 5 Bde.

endlich erreicht werden und das Folgende soll darlegen, welche Anstrengungen innert der letzten 20 Jahre für dessen erspriessliche Vollführung durch mancherlei Erfahrungen getätigt wurden. Wie in anderen Geschäftszweigen auch, so wird in diesem, heutzutage wichtig gewordenen, eine dauernde Aufgabe des Hüttenmannes sein, ein stetes Streben nach Vervollkommnung zu erlangen.

Blumhof, J.G.L.: Versuch einer Encyklopädie der Eisenhüttenkunde ... Giessen 1816-1824. 5 Bde.

Garney, J.C.: Handledning uti Svenska Masmästeriet. Stockholm 1816. 2 Bde.

Hartmann, C.F.A.: Lehrbuch der Eisenhüttenkunde. Berlin 1833. 2 Bde.

Hartmann, C.F.A.: Der wohlunterrichtete Hohofen- und Hammermeister... Weimar 1848.

Hasse, T.L.: Grundlinien der Eisenhütten-Kunde. Leipzig 1801.

Hassenfratz, J.H.: Das Wichtigste aus der Eisenhüttenkunde. Leipzig 1820-1822. 3 Bde.

Johannsen, O.: Geschichte des Eisens. 3., erw. Aufl. Düsseldorf 1953.

Karsten, C.J.B.: Handbuch der Eisenhüttenkunde. Halle 1816. 2 Bde.

Lexikon der Hüttentechnik A-Z. Hrg.: H.Grothe. Stuttgart 1963. (Lueger Lexikon der Technik, 4. Aufl.; Bd. 5)

Marcher, F.A.von: Beyträge zur Eisenhütten-Kunde als ein Versuch die Eisen-Hüttenmännischen Kunst-Regeln durch Theorie und Erfahrung näher zu berichtigen... Klagenfurt 1805-1812. 15 Bde.

Reise, C.A.: Practische Anleitung für angehende Betriebs-Bedienten beim Eisenhütten-Wesen. Löfflers Hammer 1821.

Rinman, S.: Geschichte des Eisens mit Anwendung für Künstler und Handwerker. Liegnitz 1814. 2 Bde.

Tiemann, W.A.: Systematische Eisenhüttenkunde. Nürnberg 1801.

Waehler, J.J.F.: Grundriss der Eisenhütten-Kunde, vorzüglich in Beziehung auf Erzeugung des Roh- und Schmiedeeisens. Berlin 1806.

Wilsdorf, H.: Kulturgeschichte des Bergbaus. Essen 1987.

Wie alle Eisenwerke der Schweiz²¹, so sind auch diejenigen Johann Georg Nehers angewiesen, ihre Produkte im Inland abzusetzen, da sie aus den deutschen Zollvereinsstaaten ausgeschlossen sind²². Das Plonser Werk mit einem Hochofen stellt nur Roheisen her. Seine Produktion setzt es ausschliesslich an die beiden anderen Werke Nehers, an Laufen und Thorberg ab. Es ist von diesen zwei Eisenwerken vollständig abhängig. So wichtig es auch für beide durch die ausgezeichnete Qualität seiner Produkte ist, so kann man es dennoch nur als Nebenwerk von diesen betrachten.

Plons wird vom Eisenwerk Laufen aus geleitet. Von dort erhält es alle notwendigen Aufträge. Ebenso die Barschaft zur Bestreitung der Ausgaben, wie es auch auf Rechnung von Laufen Roheisen an Thorberg verkauft.

Alle wichtigeren Verträge können nur mit Genehmigung von Laufen abgeschlossen werden. Mit der Leitung dieses umfangreichen Geschäftes ist seit einigen Jahren der Verfasser beauftragt, der daneben die Korrespondenz und Buchhaltung führt. Derselbe erhält, neben einem fixen Gehalt, Logie und Unterhalt im Wohnhaus, das sich auf dem Werksareal befindet. Das Hauswesen, Garten etc. besorgt eine ebenfalls hier wohnende ledige Weibsperson.

²¹ 1849 gab es 10 Hochöfen in der Schweiz: Plons, Bellefontaine, Courrendlin, Undervelier, Delsberg, Choindez, Rondez, Klus, Laufen, Ardon.

Aus: [10]

²² Die politische Zersplitterung Deutschlands zu Beginn des 19. Jahrhunderts hatte zur Folge, dass kein geschlossener Wirtschaftsraum bestand. Nach 1830 gab es eine Fülle von Zollschranken und eine Vielzahl von Münz-, Mass- und Gewichtssystemen. Bereits 1818 wurden in Preussen die Binnenzölle aufgehoben. 1833 kam es zur Gründung des Deutschen Zollvereins, der bis 1866 bestand. Er umfasste 18 deutsche Staaten, jedoch nicht die Schweiz.

Vgl.: - Abelshausen, W., Petzina, D.: Deutsche Wirtschaftsgeschichte im Industriezeitalter. Düsseldorf 1981.

- Glaser, J., Böcking, H.: Denkschrift betreffend die Einfuhr ausländischen Eisens 1849.

- Willms, J.: Nationalismus ohne Nation. Düsseldorf 1983.

- Wirtschafts-Ploetz. Freiburg 1984.

Zur Beaufsichtigung der Arbeiter, Leitung der Landökonomie und anderer Geschäfte untergeordneten Belangens, ist ein Platzmeister angestellt. Demselben steht eine freie Wohnung im Schmelzofengebäude zu. Neben einem Jahresgehalt von fl 50.- erhält er einen Taglohn von fl. 1.-²³.

Alle Arbeiter, die 2 Knechte für Pferde und Kühe nicht ausgenommen, arbeiten im Taglohn, welcher für die Vorarbeiter fix ist und für die anderen nach den Leistungen berechnet wird.

Ueber die Arbeitstage führt der Platzmeister ein genaues Verzeichnis, welches alle Monate zusammen gerechnet, auf einer Liste ausgezogen und auf dem Comptoir abgegeben wird. Die Löhne werden an den Platzmeister entrichtet, welcher sie den einzelnen Arbeitern aushändigt. Die erforderlichen Arbeiter werden vom Geschäftsleiter angestellt. Er bestimmt ihren Lohn und verabschiedet untaugliche.

Sämtliche Arbeiter des Werkes, die beim Ofen beschäftigten ausgenommen, haben sich im Sommer, morgens 5 Uhr zur Arbeit einzufinden. Dazu läutet der Platzmeister mit einer Glocke, welche sich im Schmelzofengebäude befindet. Dieselbe ruft die Arbeiter um 7 Uhr zum Frühstück und eine halbe Stunde später wieder zur Arbeit; mittags 12 Uhr zum Essen und um 1 Uhr zur Arbeit; zum Vesperbrot um halb 4 Uhr, um 4 Uhr zur Arbeit und endlich abends halb 7 Uhr zum Feierabend. Somit beträgt die Arbeitszeit 11 1/2 Stunden. Im Winter entfallen die Ruhezeiten für Frühstück und Vesper und die Arbeit dauert von Tagesanbruch bis Tagesneige.

²³ 1 Gulden (fl/f1) = 60 Kreuzer
fl. 1.- = Fr. 1.60
1 Kreuzer = Fr. 0.03

Nach: Handbuch für Kaufleute und Geschäftsmänner. 3. umgearb. Aufl. Zürich, Orell Füssli, o.J.

Das Erz und seine Gewinnung²⁴

Das Erz wird hoch oben im Berg "Gonzen" gewonnen. Im Gonzen befinden sich bis jetzt vier aufgefundene verschiedene Erzgruben, welche zur Unterscheidung von einander je mit den Nummern I, II, III und IV, bezeichnet werden. Alle 4 stehen jedoch in näherer Verbindung miteinander, d.h. sie haben das ganze im Gonzen befindliche Erzlager gemeinsam²⁵. Es sollen hier nur die ersten beiden, gegenwärtig einzig in Betrieb stehenden Gruben, näher beschrieben werden.

Der Gonzen, wie die ganze mit ihm verbundene Alpenkette gegen die Churfürsten hin, ist aus gräulichem ins blauschwarze übergehenden Kalkstein gebildet. Am südlichen Abhang des Berges, etwa 2'500 Fuss über dem Tal, befindet sich der Eingang in die Grube No I²⁶. In diese führt ein, in den Felsen gehauener, 800 Fuss langer Stollengang. Die beinahe horizontal liegende Sohle ist mit einem Schienengleis ausgelegt. Das Stollenende oder "Ort" befindet sich im Roteisenstein²⁷, der hier ein wahres Lager im Kalkfelsen bildet. Die verschiedenen meist wellenförmigen Schichtungen liegen parallel. Die Mächtigkeit dieses Roteisensteinlagers variiert zwischen 3 und 6 Fuss. Ihre wahrscheinlich grösste Verflächung oder sein "Streichen" ist N.W.; sein Fallen zwischen 50° und 40° S.O²⁸.

Den grossen abgebauten Grubenräumen, sowie der aufgefundenen Kohle und Asche nach zu schliessen, wurde schon vor Erfindung

²⁴ Literatur zur Geschichte des Bergbaus am Gonzen:

Gonzen-Archiv in der Eisenbibliothek, vgl. [4]

Das Eisenbergwerk am Gonzen und 25 Jahre Eisenbergwerk Gonzen AG 1919/1944. Sargans 1944.

Manz, W.: Der Eisenbergbau am Gonzen. Sargans 1923.

²⁵ Epprecht, W.: Die Eisen- und Manganerze des Gonzens. Bern 1946. (Beiträge zur Geologie der Schweiz; Geotechnische Serie; Lfg. 24).

Oberholzer [9].

²⁶ Der Stolleneingang (Stollenmund) von Grube N° I liegt auf 1370 M.ü.M., vgl. Epprecht 1984. [1]

²⁷ Hämatit [Fe₂O₃] und Magnetit [Fe₃O₄]

²⁸ Vgl. Epprecht 1946. [25]

des Schiesspulvers, hier mittels Feuersetzen Bergbau betrieben²⁹. Nebst dem Roteisenstein welcher in dieser Grube vorherrscht, findet sich damit vermischt oder einzeln: Manganerz, Magneteisen und Eisenglanz³⁰. Begleitende Substanzen des Erzlagers sind: Schwefelkies³¹ in kleinen Kristallen stärker und schwächer eingesprengt; Kalkspat³², Ton und Quarz.

Der Abbau dieses Erzlagers, die sogenannte Erzgewinnung wird in Akkordarbeit betrieben. Die Leitung ist einem oder zwei fachkundigen Bergleuten, den sogenannten Obersteigern, übertragen. Diese werden im Vertragsverhältnis angestellt. In diesen Verträgen sind enthalten, wieviel Erz in einer gewissen Zeit gewonnen und an den Tag oder vor die Gruben geliefert werden soll und wieviel den Steigern dort für den Zentner bezahlt wird. Wann und wo im weiteren Verlaufe vom Zentner Gewicht gesprochen wird, ist immer der schwere, oder 100 Pfund = 116 Pfund alt Gewicht zu verstehen.

Die Steiger stellen die notwendigen Arbeiter (Knappen) selbst an, verabschieden sie, bestimmen ihren Lohn und bezahlen sie alle Monate. Dieses Geld beziehen sie in Plons, welches ihnen auf ihre Rechnung geschrieben wird, da man nicht mit den Knappen sondern nur mit ihnen Rechnung führt. Alle zur Erzgewinnung erforderlichen Materialien beziehen die Steiger auf eigene Rechnung, wofür sie von Plons aus entschädigt werden.

Vor dem Stolleneingang der Grube No I, befindet sich ein geräumiges gut eingerichtetes und gedecktes Haus. In diesem halten sich die Knappen die Woche über zur Essens- und Ruhezeit auf. Im unteren Stockwerk befindet sich eine gut eingerichtete Bergschmiede, ein Gemach für die Steiger und eines für den Geschäftsleiter von Plons, ferner ein Kohlen- und Holzschopf. In der zweiten Etage ist eine Küche mit eisernem Herd, eine grosse heizbare, Wohnstube, und in der dritten Etage befindet sich ein grosses Schlafgemach mit den notwendigen Betten aus Laubsäcken

²⁹ Vgl. Epprecht 1987. [2]

³⁰ Hausmannit oder Schwarzmangan; Magnetit; Hämatit

³¹ Eisenkies, Pyrit

³² Calcit [CaCO₃]

und wollenen Teppichen. Die höchste Zahl aller, die im Haus untergebracht werden können, beträgt etwa 36 Personen.

Am Sonntagabend verlassen die Knappen das Tal und nehmen den Wochenbedarf an Lebensmitteln, der gewöhnlich aus Mehl und Schmalz besteht, mit. Hieraus bereitet ihnen ein aus ihrer Mitte gewählter Koch die Speisen zum Frühstück, Mittag- und Nachtessen. Das Frühstück wird früh morgens eingenommen, danach fahren sie in die Gruben. Dort werden sie zum Mittagessen gerufen. Nach 1½ oder 2 Stunden Ruhezeit fahren sie abermals ein und bleiben bis zum Feierabend. Nach dem Nachtessen begeben sie sich zur Ruhe. Diese Ordnung wird bis Samstagmittag beibehalten. Danach wird die Schicht ausgerufen und nach dem Ausfahren und Mittagessen gehen die Knappen sonntags ins Tal zu den ihrigen, da mit wenigen Ausnahmen alle aus hiesiger Gegend stammen.

Der Victualienhändler, durch den die Knappen ihren Proviant beziehen, reicht monatlich seine Nota in Plons ein, die den Akkordanten an Rechnung gebracht und dem ersteren ausbezahlt wird. Es kommt die Kost, oder der Lebensunterhalt, einen Knappen pro Tag auf 16-18 Kreuzer zu stehen.

Die Akkordanten wählen meistens junge starke und fleissige Leute zu Knappen aus, denen sie je nach den Leistungen von 40 - 56 Kreuzer etliche Stunden Schichtenlohn bezahlen.

Art des Lagerabbaues oder die Erzgewinnung

Da die Erze sehr fest sind, werden sie herausgesprengt. Dazu werden etwa 1 Zoll weite runde Löcher in das Erz mit rundeisernen, vorn gestählten, meisselförmigen Bohrern getrieben, auf welche mit einem ca. 7 Pfund schweren eisernen Schlegel, bei dauerndem Drehen des Bohrers geschlagen wird. Diese doppelte Arbeit versieht ein einziger Knappe, daher nennt man sie einmännisch. Je nach der Beschaffenheit des Lagers werden solche Löcher auf 15 oder 18 Zoll Tiefe getrieben. Und zwar in der Richtung, von der man annimmt, dass der Schuss das Erz nach seiner freien Seite hin, bis auf die ganze Tiefe des Bohrloches, abbreche. Man nennt solches, das Vorgeben des Schusses.

Nimmt man dieses zu stark, d.h. der Bohrer wird in horizontaler als von sich gelehnter Richtung getrieben, so ist der Widerstand des Lagers grösser als die Kraft des Schusses, und er wird wenig oder nichts brechen. Hält man den Bohrer dagegen beinahe senkrecht, oder gibt ihm zu wenig vor, so wird der Schuss wohl brechen, aber er könnte weit mehr leisten. Zwischen diesen beiden Wegen den richtigen zu finden, ist jedem fleissigen Knappen leicht möglich und er wird meistens das gewünschte Resultat von jedem Schusse erhalten.

Ein solches Loch wird gewöhnlich zu einem Drittel seiner Tiefe mit groben Sprengpulver geladen, auf welches Papier, nachher kleine Steine als Besetzung kommen und alles möglichst fest gestampft. Mittels einer eisernen runden einige Linien dicken Nadel (Röhrnadel) wird eine Zündgasse bis zum Pulver offen gelassen. In diese kommt der sogenannte Zünder, ein dünnes innwendig mit Pulver bestrichenes Schilfrohr, an dessen oberen Ende ein Schwefelfaden angeklebt ist. Dieser wird für den Schuss angezündet. Der Faden muss lange genug sein, um dem Arbeiter Zeit zum Fliehen zu lassen.

Ein gut gelungener Schuss liefert ca. 4-8 Zentner Erz³³. Ein fleissiger guter Knappe gewinnt durchschnittlich in einer zwölfstündigen Schicht 8 1/2 Zentner Erz. Zur Beleuchtung bei seiner Arbeit dient ihm eine Oellampe mit Baumwolldocht. Diese muss jede halbe Schicht frisch gefüllt werden.

Der Abbau des Erzlagers mittels der beschriebenen Sprengarbeit ist unter den hier bestehenden Verhältnissen der einfachste, der vorkommen kann. Dies ist hauptsächlich von der Festigkeit von Liegend und Hangend abhängig, die den Abbau des ganzen Lagers, d.h. in seiner ganzen Mächtigkeit auf einmal ohne alle Gefahr zulässt. Zur grösseren Sicherheit lässt man indessen von Strecke zu Strecke sogenannte Erzpfeiler stehen, die das Hangende stützen.

Höchst wahrscheinlich wurde das Erzlager von den Vorfahren bei seinem Ausgehen am Tage, nordwestlich zuerst in Angriff genommen und in gewisser Breite, seinem Fallen nach, abgebaut. Erst als man auf diese Weise eine bedeutende Strecke weit abwärts

³³ 200 - 400 kg

gekommen war, und die Zutageförderung der Erze beschwerlich wurde, begann man den heutigen Stollen dem Tage zuzutreiben. Der höchste Punkt des Erzlagers nordwestlich am Tage liegt 400 Fuss höher als der Stollen. Danach wurde das Erzlager links und rechts aufgeschlossen, was den Abbau sehr erleichterte.

Der Abbau erfolgt stets von oben nach unten, strassenförmig. Ein Knappe sprengt von dem, auf zwei Seiten offenen Erzlager ein Stück von etwa 1/2 Klafter³⁴ breit in der ganzen Mächtigkeit heraus und führt in dieser Breite abwärts dem Fallen nach. Er bildet so die erste Strasse. Ist er 1 1/2-2 Klafter weit vorge-rückt, so legt ein zweiter Knappe von oben hinab hinter ihm eine zweite gleiche Strasse an. Währenddem der erste immer vorwärts geht, ist auch dieser zweite Knappe ein Stück vorwärts gerückt, so beginnt ein dritter hinter ihm auf gleiche Weise wie die ersten eine dritte Strasse usw. Diese Abbaumethode gewährt grosse Vorteile: Zum einen kann das Lager in beliebiger Breite auf einmal abgebaut, und je nachderselben, viel oder wenig Erz gewonnen werden. Zum anderen behindert kein Knappe den andern. Hingegen kann jeder, da er das Erz unter sich hat, abwärts und nach oben bohren. Dies ist zum einen leichter als aufwärts und letztlich bleiben die Bohrwerkzeuge länger scharf. Zum Dritten fällt das Erz von selbst der Tiefe oder dem Stollen zu, durch welchen es zu Tage gefördert wird.

In den abgebauten Grubenräumen sind eigene Wege angelegt, die zum Stollen führen. Auf diesen schafft man das gewonnene Erz, indem es in Bastsäcke gefasst wird. Diese werden auf Holzschlitten gelegt und zu den eigens dazu eingerichteten Wagen (Hund) gezogen. Es können 8-10 Zentner aufs Mal in diese Wagen gefüllt werden. Die Wagen fahren auf den bereits erwähnten Schienengeleisen ganz leicht dem Tage zu. Hier werden die Wagen geleert. Diese Arbeit nennt man die Erzförderung.

Wie bereits angedeutet, ging das Erzlager in einer Höhe von 400 Fuss über dem Stollen nordwestlich zu Tage. Dort verlässt man diese Grube, von welcher in nördlicher Richtung zwei Wege, der eine am Tage, der andere künstlich unterirdisch, zur Grube No II. führen. Es wurde der unterirdische Weg erst in neuerer Zeit

³⁴ 1 Klafter = 3,3 m³

angelegt, da der andere zur Winterszeit, wegen den Schneelawinen, unsicher begehbar ist. Die Entfernung dieser beiden Gruben beträgt annähernd 300 Fuss.

In der Grube No II. bildet das Erz einen beinahe senkrecht stehenden zwischen 5 und 6 Fuss mächtigen Gang. Dessen Streichen, wegen seinen verschiedenen Biegungen, ist annähernd nordwestlich; sein Fallen geht nach Westen mit wenigen Graden, nimmt mit dem in die Höhegehen hinzu. Die Grenze seiner Höhe, sowie die seines Absetzens in die Tiefe, ist noch unbekannt³⁵. Sein Nebengestein besteht aus Kalkstein, welcher dem Tage zu lockerer wird. Von den 6 Fuss Mächtigkeit dieses Erzganges, bestehen ca. 2 Fuss im Liegenden aus festem Magneteisenstein, der fest mit demselben verbunden ist. Die übrigen 4 Fuss bestehen aus Manganerz, zwischen diesem und dem Hangenden ist gar keine Verbindung, so dass es sich leicht ablöst.

Mit dem Magneteisenstein und dem Manganerz, welches als schwarzes, bräunliches, gelbes, rötliches, weisses, violett und ganz buntes Erz vorkommt, sind bald mehr bald weniger verbunden: Schwefelkies und Kalkspat. Hier kommt es vor, dass das Manganerz ganz in Kalk übergeht.

Diese Grube war bei ihrem Auffinden weniger ausgebeutet als die erste. Doch erforderte sie zu ihrem Betrieb weit mehr Einrichtungen, was durch das Nachfolgende klar werden wird.

Zur Gewinnung des Erzes wird ebenfalls die Sprengarbeit angewendet. Statt Strassenbau wird Firstenbau getrieben. Da die beiden miteinander vorkommenden Erzgattungen nicht vermengt werden dürfen, baut man zuerst das Manganerz ab. Zu diesem Zweck sprengt ein Knappe in der bis jetzt gefundenen Tiefe, das Manganerz in seiner ganzen Mächtigkeit (in der Höhe eines Klafers etwa) heraus, und rückt so vorwärts. Ist er 1-1½ Klaffer weit gekommen, so beginnt ein zweiter Knappe, ein ebenfalls etwa 1 Klaffer hohes Stück, über dem ersten, der immer weiter vorwärts fährt, herauszusprengen. Ist auch dieser zweite weit genug vorgerückt, so beginnt über und hinter ihm ein dritter Knappe auf die gleiche Weise das Manganerz herauszusprengen usw.. Man hat bei diesem Firstenbau ebenfalls den Vorteil, das

³⁵ Vgl. Epprecht 1946. [25]

Erzlager, in beliebiger Höhe, auf einmal, abbauen zu können. Auch arbeitet jeder Knappe seinem Nachfolger über ihm zur Erleichterung, da er ihm das Erz unten frei macht. Es fällt ferner das Erz der Tiefe zu. Hier ist gewöhnlich der Stollen zur Förderung angelegt. Da das Nebengestein hart ist, bedarf es keiner weiteren Vorsichtsmassnahmen zur Sicherheit der Grube. Dagegen geht aus diesem Abbauverfahren hervor, dass für jeden, ausser dem zu unterst arbeitenden ersten Knappen, eine Vorrichtung bestehen muss, derzufolge er eine feste Unterlage zum Stehen und zum Arbeiten hat. Hier sind Liegend und Hangend beinahe senkrecht und ersteres kann ihm deshalb nicht dazu dienen.

Aus diesem Grund werden starke hölzerne Stempel zwischen den ausgebeuteten Gang gesetzt. Je 4 - 5 Fuss auseinander in horizontaler Richtung. Ueber diese legt man starke hölzerne Latten möglichst nahe zusammen. So dienen diese Bühnen zugleich als momentane Erzablagerungsplätze. Mit diesen Bühnen rückt man mit dem Abbau vorwärts und verwendet teilweise die Stempel der entbehrlich gewordenen dazu. Hie und da lässt man einen solchen eingesprengt zur Sicherheit für die Grube zurück. Ist das Manganerz auf eine bestimmte Stärke hin abgebaut, so gewinnt man nachher auch den Magneteisenstein.

Infolge der Unkosten baut man so wenig solcher Bühnen, als nur immer möglich. Das Holz zu denselben liefern die sich in der Nähe der Gruben befindlichen Waldungen, die Johann Georg Neher gehören. Das Holz selbst nicht gerechnet, betrügen die Unkosten für Anlegung solcher Bühnen auf den Zentner Erz 0,5 Kreuzer. Dieselben wurden bis auf neuere Zeit den Akkordanten vergütet. Nun tragen sie es selbst, beziehen aber das notwendige Holz unentgeltlich aus den erwähnten Waldungen. Nebenbei bemerkt erhalten sie auch das zum Kochen, Heizen und Verkohlen benötigte Holz unentgeltlich.

Die Zutageförderung der Erze aus dieser Grube geschähe am leichtesten durch einen Stollen, dessen Sohle mit dem tiefsten Punkt des Erzganges zusammenträfe. Da jedoch die Anlage eines solchen sehr viel Zeit und Geld kosten würde, so wurde das Erz auf einer schiefen Ebene in Hunden heraufgewunden, was sehr beschwerlich und der vielen Reparaturen wegen sehr kostspielig

war. Seit längerer Zeit ist man nun beschäftigt, in einer gewissen Tiefe - wenn auch noch nicht der Wünschbaren - einen Förderstollen dem Tage zuzutreiben, was auf den grössten Teil seiner Länge im Erzlager selbst geschehen könnte und dessen Vollendung naht. Ist dieser durchgeschlagen und mit einem Schienengeleis versehen; so kann die Förderung weit leichter bewerkstelligt werden. Es muss dann nur noch dasjenige Erz aufgezogen werden, welches unterhalb dieses Stollens gewonnen wird. Währenddem alles über demselben befindliche nur auf ihn gestürzt zu werden braucht.

Die immer grössere Ausbeutung der beiden Gruben I. und II. sichert einen stets besseren Luft- oder Wetterzug zu. Dies trägt sehr viel zur Gesundheit der darin arbeitenden Knappen bei. Wurde das Erz zu Tage gefördert, ist die letzte Verpflichtung der Akkordanten, vor dessen Ablieferung, das Erz zu scheiden. Vor dem Stollenrand befinden sich die Ablagerungsplätze, die mehr als 1'000 Zentner Erz fassen. Das Erzscheiden besteht darin, stark mit Schwefelkies, Kalkspat und Kalk vermengtes Erz, möglichst gut aus den Erzen zu entfernen. Damit die Akkordanten solches um so gewissenhafter erfüllen, wird ihnen der, bei genauerer Untersuchung der Erze in Plons, sich vorfindende Kalk wie Schwefelkies, am Gesamtgewicht abgezogen. Wieviel Erzabbau in den letzten 6 Jahren betrieben wurde, ergibt sich aus folgenden Tatsachen:

1843	aus N'I und N'II an Erz abgeliefert:	4049720 Z.
1844	" " " " "	3097435 "
1845	" " " " "	4489910 "
1846	" " " " "	3202980 "
1847	" " " " "	4382740 "
1848	" " " " "	<u>3122845 "</u>
Zusammen in 6 Jahren an Erz geliefert:		<u>22345630 Z.</u>
Durchschnittlich pro Jahr 3724271 Z. ³⁶		

³⁶ 1843	=	202,465	Tonnen
1844	=	154,871	"
1845	=	224,495	"
1846	=	160,149	"
1847	=	219,137	"
1848	=	156,142	"
Total	=	1117,281	Tonnen
Jahresdurchschnitt: 186,213 Tonnen.			

Nach genauester Durchschnittsberechnung ergeben sich ferner folgende Resultate:

Pulververbrauch auf 1 Zentner Erz:	0,97	Kreuzer
Oelverbrauch " " " :	0,66	"
Stahl und Eisen " " " :	0,23	"
Abgang " " " :	<u>2,00</u>	"
Transport :	3,86	Kreuzer
Sprengerlohn :	6,10	"
Kosten Bergschmied		
" Kohlen		
" Holz >	1,54	"
" Baumwolle		
" Schwefelfäden und Papier		

Gesamtkosten 1 Zentner Erz : 11,50 Kreuzer

Durchschnittlich werden den Akkordanten 14 Kreuzer für den Zentner bezahlt. Es bleiben ihnen als Gewinn: 2,5 Kreuzer pro Zentner, oder an den durchschnittlich per Jahr gelieferten 37'242 Zentnern: fl. 1'551,45.

Bei dem gegenwärtigen Erzsprengakkord, den ein Einziger übernehmen kann, ist der durchschnittliche Preis für den Zentner Erz vor den Gruben: 12,66 Kreuzer, also 1,34 Kreuzer weniger als früher. Der Akkordant wird hierbei noch einen bescheidenen Gewinn haben, da die Erzgewinnung und Förderung, vor allem in der Grube No II nun weit einfacher ist.

Für die Unterstützung allfällig verunglückter Erzknappen besteht eine Krankenkasse, welche sich in Plons befindet. Dieselbe wurde von Herrn Neher mit fl 100 fondiert. Nebst dem Zins dieses Kapitals fliessen derselben alljährlich zu: die Abzüge eines gewissen Teils des Knappenlohnes, welche die Akkordanten machen und in Plons eingeben. Hier wird darüber Rechnung geführt, und dieselbe alle Jahre einmal abgegeben und vorgelegt. Jedes Jahr am vierten Dezember, feiern die Knappen den Namenstag ihrer Schutzpatronin, der heiligen Barbara³⁷. Es wird für

Da Aitorfer ausdrücklich erwähnt, dass er mit der neuen Masseinheit von 116 alten Zentner = 100 neue Zentner rechnet, dürften die hier gemachten Umrechnungen an das heutige Masssystem am nächsten kommen, im Gegensatz zu Oberholzer [9] der mit denselben Zahlen einen Jahresdurchschnitt von 216 Tonnen ermittelte.

³⁷ Mehr zum Barbarakult in:

(→ S.30)

sie ein besonderer Gottesdienst in der Kirche zu Sargans gehalten. Aus diesem Anlass veranstaltet Herr Neher für die Knappen in einem Gasthause zu Sargans ein einfaches Mittagessen mit einem Trunk, wobei sich die Knappen gütlich tun und sich jedesmal ihres, wenn auch ernsten und mühevollen, doch gewinnbringenden Berufes erfreuen. An diesem Fest nehmen nebst den Knappen auch die Erztransportanten teil. Zum Schluss über die Erörterung des Bergbaues und der Erzgewinnung verdient noch angeführt zu werden, dass der Geschäftsleiter in Plons das Bergwerk wenn möglich, jede Woche einmal besucht. Er überprüft wie das Erz gesprengt wird und untersucht es bezüglich seiner Qualität. Sollte es notwendig sein gewisse Stollen zu verlassen, ordnet er dieses an, ebenso neue Grubenbauten etc.. Überhaupt, um stets über den ganzen Bergwerksbetrieb die Uebersicht zu haben und in dieser Beziehung nicht abhängig von den Akkordanten zu sein, haben diese zudem regelmässig samstagnachmittags in Plons zu erscheinen und über alles zu berichten, sowie Aufträge entgegenzunehmen, deren Vollziehung ihrer Strenge obliegt.

Der Erztransport nach Plons und die Aufbereitung

Die Länge des Weges von den Gruben bis nach Plons beträgt etwa 1½ Stunden. Sie ist in drei Stationen unterteilt, von denen die erste von den Gruben hinweg am südlichen Abhange des Gonzen die grösste, steilste und deshalb beschwerlichste ist. Die zweite ist kurz und weniger steil. Sie führt vom südlichen, zum westlichen Abhang des Gonzen. An ihrem Ende befindet sich eine lange gedeckte Hütte, unter welcher das Erz gelagert wird. Von

Czuray, E.J.: Schutzpatrone im Bergbau. Bochum 1962. In: Der Anschnitt, Bd.14,1962,S.3 ff.

Heilfurth, G.: Das Bergmannslied. Kassel 1954.

Heilfurth, G.: St. Barbara als Berufspatronin des Bergbaus. In: Zeitschrift für Volkskunde; Bd.53,1956, S.1 ff.

Schneider, E.: Bergmannsfrömmigkeit im Spiegel der Bergbaunamen. Köln 1957. In: Rheinisches Jahrbuch für Volkskunde; Bd.8,1957,S.26 ff.

hier aus beträgt die Entfernung nach Plons noch eine kleine Halbstunde. Bis dahin ist eine ordentlich fahrbare Strasse angelegt.

Der Erztransport von den Gruben bis zur Erzhütte am Ende der zweiten Station ist eine Akkordarbeit. Diese ist einem Mann übertragen, der je Zentner Erz 8 Kreuzer Transportlohn erhält. Dabei ist er verpflichtet, den Weg immer gut fahrbar zu halten, wofür ihm eine monatliche Entschädigung von fl. 9,27 ausgehändigt wird. Dieser Erztransportakkordant stellt selbst die Leute, meistens starke, junge und abgehärtete, dazu an. Auf der ersten Station bedarf es gewöhnlich zehn solcher. Sie bedienen sich starker hölzerner Handschlitten, auf welche sie das in Bastsäcke gefasste Erz, 8-10 Zentner auf einmal, laden, und mit dieser Last talwärts fahren³⁸. Dabei leiten sie den Schlitten, so dass er auf dem engen Weg bleibt. Dort wo ebene Stellen vorkommen, helfen sie einander aus. Am Ende ihrer Station befinden sich 10 nummerierte Ablagerungsplätze für das Erz. Die Erzschlitter fahren gewöhnlich zweimal täglich, da diese Arbeit sehr beschwerlich und anstrengend ist. Für den Zentner Erz erhalten sie vom Erztransportakkordanten 5 Kreuzer.

Zur zweiten Station sind zusätzlich sechs Männer angestellt. Diese sechs teilen sich so in die zehn verschiedenen Ablagerungsplätze am Ende der ersten Station, dass der eine das Erz aus einer zwei oder drei derselben transportiert. Das dort lagernde Erz wird unter die Erzhütte am Ende ihrer Station geschafft. Da der Weg oft eben und nie sehr steil ist, verwenden sie zweirädrige Karren, die von einem Esel gezogen werden. Auf diese laden sie 7-8 Zentner Erz und fahren vier- bis fünfmal täglich die Strecke. Sie leeren das Erz aus ihren Karren unter der Erzhütte, die ebenfalls zehn verschiedene

³⁸ Besonders anschaulich beschrieb auch H.A.Berlepsch die Gonzener Erzschlittner.

- Vgl.:
- Agricola, Georgius: De Re Metallica. Basel 1556
 - Berlepsch, H.A.: Das Eisenbergwerk im Gonzen. Berlin 1860. In: Gartenlaube; Nr.31, 1860, S.487ff
 - Grünenfelder, J.: Tagebuch eines Erzschlitters am Gonzen um 1850/51. 1851. [Kopien aus einem alten Rechnungsbuch]
 - Rittmeyer, D.F.: Erzschlitter am Gonzen. Mels 1955 In: Sarganserland; Jg.3, 1955, Nr.5/6, S.38-41.

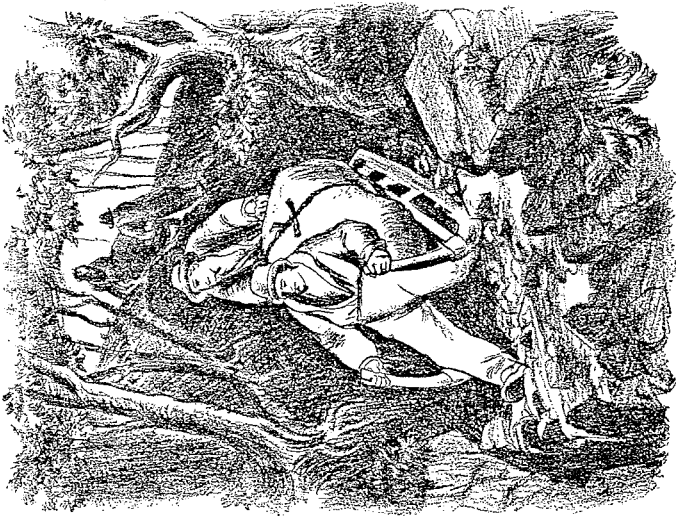


Abb. 9:
Erzschlitter am Gonzen, Mitte 19. Jahrh.
Nach einem Bild von E. Rittmeyer,
St. Gallen (1829/1904)



Abb. 10:
Erztransport nach Agricola:
A: Schlitten mit Kasten voll Erz
B: Schlitten mit Säcken beladen
C: Stab zum Lenken des Schlittens
D: Hunde mit Erz in Ledersäcken beladen
E: Schlepper zieht das in Schweinshäute
gefüllte Erz an einem Seil den steilen
Hang herab
aus: Georgius Agricola: De re metallica, libri
XII, Basel 1556, p.126

Ablagen hat, in diejenige ab, welche dieselbe Nummer hat, wie die am Ende der ersten Station, aus welcher sie das Erz geladen haben. Der Erztransportakkordant bezahlt diesen Transporteuren pro Zentner $2\frac{1}{2}$ Kreuzer. Da er pro Zentner 8 Kreuzer von Plons erhält, und für den Transport seinen Leuten $7\frac{1}{2}$ Kreuzer bezahlt, so bleiben ihm pro Zentner $\frac{1}{2}$ Kreuzer Gewinn.

Aus diesem bestreitet er die Unkosten für die Wegunterhaltung. Sowohl die Schlittener als Karrener haben ihre zum Erztransport benötigten Geräte selbst anzuschaffen.

Von der Erzhütte wird nun das Erz mit zweispännigen Fuhrwerken, in viereckigen, gut geschlossenen, hölzernen Trögen, aufs Werk geführt. Ein Fuhrmann fährt täglich viermal hin und her und ladet auf zwei Pferde durchschnittlich 36 Zentner Erz. Der Fuhrlohn beträgt pro Zentner $1\frac{1}{2}$ Kreuzer.

Die Erzfuhrleute fahren, mit den geladenen Fuhren auf dem Werke angekommen, unter eine grosse Hebelwaage. Auf dieser werden die Erzträger, durch den Platzmeister, genau abgewogen. Der Fuhrmann gibt zugleich die Nummer der Erzablage an, aus welcher er seine Fuhre geladen hat. Diese notiert der Platzmeister zum Erzgewicht, wie auch den Namen des Fuhrmanns, in einem besonderen Buch.

Das Gewicht der Träger ist bekannt, dasselbe wird bei jeder Fuhre sogleich am Gesamtgewicht abgezogen. Das gewogene Erz wird nun durch den betreffenden Fuhrmann auf die dazu bestimmten Plätze geleert. Sind etliche tausend Zentner auf dem Werke angekommen, so zieht der Platzmeister die einzelnen Fuhren für jede Nummer der Schlittener und Karrener besonders aus und summiert dieselben gleichzeitig auch für die Fuhrleute. Das Gesamtgewicht aller Fuhren wird dem Erzsprengakkordanten zum festgesetzten Preise, wie jedem Fuhrmann für Fuhrlohn, gutgeschrieben. Mit den Schlittnern und Karrern dagegen, oder vielmehr mit ihrem Chef dem Erztransportakkordanten, wird jedesmal abgerechnet und er wird ausbezahlt. Zur richtigen Verteilung des empfangenen Geldes unter seine Leute wird ihm die detaillierte Rechnung vom Platzmeister übergeben, die das Gewicht des transportierten Erzes jeder einzelnen Nummer und die Ausrechnung sowohl für die Schlittner, als wie die Karrner enthält.

Die in diesem Zustand in Plons angelieferten Erze können nicht erschmolzen, sondern müssen dazu erst aufbereitet werden. Es folgt daher zunächst deren Aufbereitung.

Das blosser, aber mehrere Jahre lange, Abliegen der Erze an der Luft, hätte für deren Verschmelzung einen sehr günstigen Einfluss. Besonders die Schwefelkieshaltigen werden einen Teil ihres Schwefelgehalts verlieren. Indessen wäre diese Vorbereitungsart sehr kostspielig da sie bedeutende Erzvorräte erforderte.

Man wendet daher die Mittel des Waschens, Schneidens, Röstens und Pochens an. Der Zweck der ersten beiden ergibt sich unmittelbar aus dem Nachfolgenden, dem Rösten: Die Erze werden von den in ihnen enthaltenen und mit ihnen verbundenen Substanzen befreit. Der Schwefel soll entweichen; vorallem aber, um die Erze aufzulockern und um ihre Zerkleinerung zu bewirken, welche dann unter der Poche in dem wünschbaren Grade vollendet wird.

Die Erze werden bei ihrer Förderung und auf dem Transportweg bis ins Werk verunreinigt und unkenntlich gemacht. Um das gute Erz vor dem schlechten schwefelkieshaltigen zu erkennen, müssen sie erst gewaschen werden.

Dieses Waschen geschieht in grossen, länglichen, viereckigen, hölzernen, etwa 1 Fuss tiefen, und innwendig mit Eisenblech ausgeschlagenen Trögen. Diese sind bei den Erzablagerungsplätzen, etwa 3 Fuss über dem Boden, beinahe horizontal liegend, angebracht. Um dieses Waschen bei jeder Witterung durchführen zu können, sind die Tröge überdacht. In diese Tröge gibt man etwa 10 Zentner Erz und lässt durch eine einfache Leitung Wasser hindurch laufen. Damit es nun ganz rein wird, zieht man es mit eisernen gewöhnlichen Hauen in dem Wasser hin und her, so lange bis das durchfliessende Wasser rein aus den an den Trögen angebrachten Abflussöffnungen abläuft. Für diese Arbeit werden acht Personen benötigt; je Trog vier. Zur Hälfte sind es Erwachsene und jüngere vierzehnjährige Burschen. Von diesen stellen sich an den beiden längeren Seiten jedes Troges je ein Erwachsener und ein jüngerer Arbeiter zusammen auf. Sie schöpfen mit Schaufeln das gereinigte Erz aus dem Trog und lesen aus demselben alle schwefelkieshaltigen und kalkhaltigen

Erzstücke sorgfältig aus. Diese werfen sie in ein besonderes Geschirr. Das Gute hingegen fällt in den vor ihnen stehenden hölzernen vierrädrigen Stosskarren. So schöpfen und erlesen sie Schaufel für Schaufel, bis sie den Karren mit gutem Erze gefüllt haben. Mit diesem fährt der erwachsene Arbeiter (Erzwäscher) zu den in der Nähe stehenden Röstöfen. Vor diesem leert er seinen Karren, und füllt ihn wieder auf dieselbe Weise. Ist der Trog leer, so wird er wieder mit Erz gefüllt und dieses wird wieder auf die beschriebene Art gewaschen.

Das ausgelesene schlechte und unbrauchbare Erz wird beiseite gelegt und von Zeit zu Zeit weggeführt. Es dient als Strassenmaterial. Da für dasselbe aber den Erzsprengakkordanten nichts bezahlt, oder vielmehr ihnen am guten Erz abgezogen wird, so muss es jedesmal vorerst genau abgewogen werden. Der durchschnittliche Abgang am Zentner beträgt 2,1% oder in Zahlen ausgedrückt; da der Transport Plons $9\frac{1}{2}$ Kreuzer kostet: 0,2 Kreuzer.

Grössere Erzstücke, die nur teilweise mit Schwefelkies, Kalkspat oder Kalk vermennt sind, werden mittels kleinen Hämmern davon befreit. Diese Arbeit nennt man das Scheiden.

Acht Erzwäscher waschen durchschnittlich in einem Tage 250 Zentner Erz. Damit sie ihre Arbeit gut und fleissig verrichten, werden sie beaufsichtigt. Könnte dieses Erzwaschen auch im Winter fortgesetzt werden, so würden vier Arbeiter hierzu ausreichen. Da solches aber der Kälte wegen, auch bei den kurzen Tagen nur mit Nachteil durchgeführt werden kann, so ist es vorteilhafter in der guten Jahreszeit acht Personen anzustellen. Der Taglohn eines erwachsenen Erzwäschers beträgt 36 Kreuzer, derjenige eines jungen 22 Kreuzer. Der durchschnittliche Taglohn somit 30 Kreuzer. Somit kommen auf den Zentner Erz, Arbeitskosten fürs Waschen auf etwas weniger als 1 Kreuzer.

Die Oefen zum Rösten³⁹ dieser gewaschenen Erze sind aus gehauenen Steinen, welche in der Nähe des Werkes lagerförmig von

³⁹ Der beschriebene Röstofentyp ist mit den damals gebräuchlichen Kalkbrennöfen identisch. Darstellungen des Röstofenprozesses finden sich in den unter [20] erwähnten Lehrbüchern. Umfassend ist die Beschreibung von Karsten.

rötlicher Farbe⁴⁰ vorkommen, gebaut. Ihre innere Gestalt ist rund, sie sind durch einen viereckigen festgebauten Mantel eingefasst. Zwischen diesem und den etwa 1 Fuss dicken Ofensteinen, die ziemlich feuerfest sind, ist ein Zwischenraum, von etwa einem halben Fuss. Dieser ist ringsum mit Schutt und kleinen Steinen ausgefüllt. Er hat den Zweck, die Ofensteine bei der Erhitzung in der Ausdehnung nicht zu hemmen, da sonst Spannungen und Risse im Mantel entstünden, durch welche die Hitze entweichen könnte. Der innere Raum des Ofens beträgt in seiner senkrechten Höhe 16-18 Fuss. Dieser ist unten am engsten und erweitert sich in einer Höhe von ca. 4 Fuss auf ca. 6 Fuss Durchmesser. Ganz oben, auf seiner Gicht verengt er sich wieder um ca. 1 Fuss. Den untersten Raum, der die Form eines umgekehrten abgestumpften Kegels aufweist, nennt man die Rast. Von dieser Rast geht eine 2 Fuss breite und 3 Fuss hohe Öffnung durch die Ofensteine und den Mantel nach aussen, welche mit einer eisernen Türe verschlossen werden kann.

Die Gichten dieser Röstöfen liegen niveaugleich mit der Erzwäsche. Das Erzrösten in diesen Öfen, drei stehen in Plons, führen erwachsene Arbeiter (Röster) durch. Einer wird nur als Handlanger des eigentlichen Rösters gebraucht. Diese legen durch die sich in der Rast befindliche Öffnung einen Stoss gespaltenes, dreischichtiges, tannenes Holz ein, und verschliessen die Oeffnung danach mit der eisernen Türe.

Auf dieses Holz leeren sie die Kohlenlösche. Diese befindet sich in extra eingerichteten viereckigen, einige Fuss hohen, breiten und langen hölzernen Kästen, Zuber genannt. Auf diese Brennmaterialien schöpfen sie nun ein paar Schaufeln gewaschenes Erz, ca. 15-18 Zentner. Auf dieses Erz kommt eine zweite Schicht Holz und Kohlenlösche und auf diese wieder eine gewisse Anzahl Schaufeln Erz. In dieser Reihenfolge wird fortgefahren, bis der Ofen zur Gicht hinauf angefüllt ist. Danach wird der unterste Stoss Holz in der Rast angezündet. Bei dessen Verbrennung rückt die ganze Masse im Ofen in Folge ihrer

Vgl.: Karsten, C.J.B.: Handbuch der Eisenhüttenkunde. 2.,umgearb.Aufl. Berlin 1827,Bd.2, § 451

⁴⁰ Roter Schiefer; vgl. Oberholzer [9], S.188

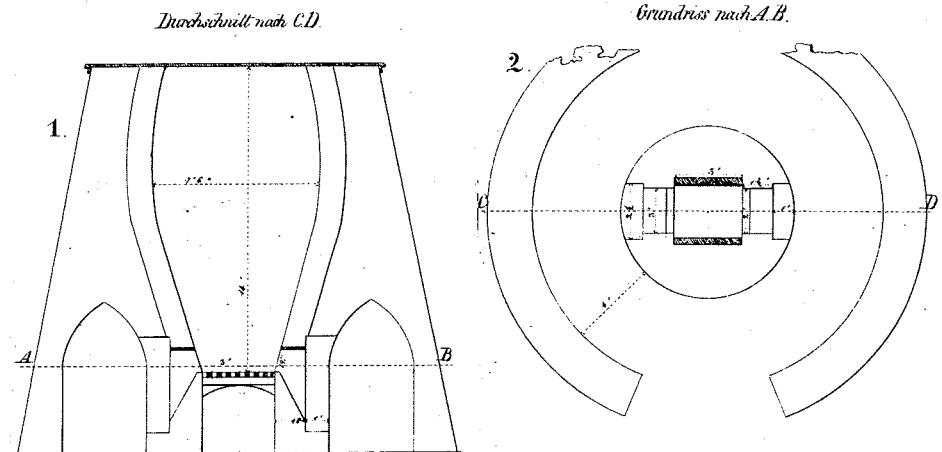


Abb. 11:

Der beschriebene Röstofentyp ist mit den damals gebräuchlichen Kalkbrennöfen identisch. Eine nähere Beschreibung zum Röstprozess findet sich in Karstens Handbuch. Daraus der Grundriss und ein Durchschnitt eines solchen Ofens. aus: Karsten, C.J.B.: Handbuch der Eisenhüttenkunde. 2.umgearb. Aufl. Berlin 1827, Bd.2, §.451 u.Taf.1.



Abb. 12: (zu S. 43)

Herstellung eines Holzmeilers

1. Planieren der Bodenfläche
2. Aufbauen des Meilers
3. Bedecken des Meilers mit Rasen
4. Brennender Meiler
5. Ausgebrannter Meiler
6. Abbrechen des Meilers

aus: Duhamel du Monceau, Art du Charbonnier. In: Description des arts et métiers, Paris 1761

Schwere abwärts, die unterste Erzschiicht kommt ins Feuer und zum Glühen. Dadurch entzündet sich die zweite über ihr liegende Brennmaterialienschiicht. Bei deren Verbrennung findet nochmals ein Nachrücken der ganzen Masse statt. So kommt die zweite Erzschiicht ins Feuer und zum Glühen; und so geht es nach und nach allen bis zur obersten Schicht.

Das Nachrücken oder Senken der ganzen Masse geschieht jedoch nicht nur von Zeit zu Zeit, sondern dauernd und regelmässig. Dass die Verbrennung und somit auch das Niedergehen aller Schichten nur langsam vor sich gehen kann, lässt sich aus der Konstruktion der Oefen und der Art ihrer Füllung schliessen. Es sind keine Luftzüge angebracht. Der Zug muss sich durch die ganze Masse hindurch einen Weg suchen. Gerade hierdurch wird aber der Zweck erreicht, es kommt alles Erz nur langsam in glühenden Zustand, währenddem bei Beförderung des Luftzuges eine zu schnelle Verbrennung und ungleichförmige Röstung stattfindet. Sobald sich die oberste Erzschiicht so weit unter die Gicht gesenkt hat, dass eine frische Schicht aus Brennmaterialien und Erzen Platz hat, so wird eine solche auf die gleiche Art, wie die Vorhergegangene aufgegeben. Ist diese weit genug niedergegangen, so folgt eine Neue und so wird fortgefahren bis kein Senken mehr stattfindet und der Ofen ganz voll ist. Zuletzt schüttet man auf die oberste Erzschiicht noch einen Zuber voll Kohlenlösche, um sie desto sicherer zum Glühen zu bringen. Hierauf lässt man den Ofen erkalten, bis das Erz nicht mehr glüht, und lässt dann durch die Mitte der Erzsäule hinab frisches Wasser eine Stunde lang laufen. Dabei löst sich der Kalk auf und die einzelnen Erzstücke zerspringen durch die schnelle Abkühlung.

Vom Anzünden eines Röstofens an gerechnet bis zu seinem Ausbrennen und Abwässern dauert es gewöhnlich 6-7 Tage. Nach dem Abwässern wird der Ofen nun unten wieder geöffnet, und das Erz gewöhnlich durch die Röster ausgezogen.

Die Röstöfen fassen durchschnittlich 450-500 Zentner Erz. Zwei Erzröster füllen einen solchen in einem Tage. Das Nachfüllen neuer Schichten bis zum Ausbrennen erfordert zusammengerechnet wieder einen Tag, ebenso dessen Ausziehen oder Leeren.

Da der Röster 40 Kreuzer Taglohn und sein Handlanger 36 Kreuzer erhält und jeder 3 Tage Arbeitszeit zur Bedienung des Ofens, vom Anzünden bis und mit dem Ausziehen braucht, so kommen auf die ca. 500 Zentner Erz an

Arbeitslöhnen	f1	3.48
ferner: 2 Klaffter Tannholz à f1 7.-	"	14.-
" 27 Zuber Kohlenlösche à 40 Kreuzer	"	18.-
Gesamtkosten für die Röstung von 500 Ztr.Erz	f1	35.48

Was auf einen Zentner Erz 4,2 Kreuzer beträgt.

Das soeben gesagte bezieht sich speziell auf Roteisenstein und Magneteisenstein. Für das Manganerz welches nicht so stark geröstet werden muss, findet ein anderes Verfahren Anwendung. Jener Ofen enthält einige Fuss über seinem Boden einen Rost aus starken Eisenstäben. Auf diesem wird der erste Holzstoss aufgesetzt. Ansonsten wird genau gleich wie bei den anderen Öfen vorgegangen. Ist das Feuer nach einigen Tagen oben auf der Gicht angekommen, so wird unten zwischen den Roststäben das geröstete und kalte Erz herausgenommen. Kommt das Warme nach, hört man auf auszuziehen. Hingegen füllt man oben wieder bis zur Gicht nach, und kann auf diese Art den Ofen Monate lang in Betrieb erhalten, wodurch Zeit und Brennmaterial erspart wird. Das Manganerz wird erst ausserhalb des Röstofens gewässert. Die zwei Röster können alle drei Röstöfen gleichzeitig bedienen. Im Niveau mit der Rostöfenschle befinden sich die Pochwerke⁴¹ zur notwendigen Zerkleinerung der Erze. Dieselben

⁴¹ Karsten [39] beschreibt die Pochwerke nur sehr oberflächlich. Sie scheinen in der ersten Hälfte des 19. Jahrhunderts uninteressant gewesen zu sein, da weder Beck noch Johannsen [20] diese speziell erwähnen. Womöglich erfuhren die Pochwerke seit Agricola's [38] Beschreibung nur unwesentliche Verbesserungen. Ergebnislos ist auch die Suche in Prechtl's Enzyklopädie. Hingegen findet sich eine ausführliche Beschreibung in Krünitz's technologischer Enzyklopädie. Altorfer liefert keine Angaben, aus wievielen Stempeln das Werk zusammengesetzt war. Da aber nur ein Pocher daran arbeitete, ist zu vermuten, dass das Pochwerk aus 9 oder max. 12 Stempeln bestand. (→ S.40)

sind von den allgemein angewendeten so wenig verschieden, dass eine nähere Beschreibung unnötig erscheint. Bemerkenswert ist die Einrichtung mit welcher das Wasser zu den Stempeln geleitet wird, um sie zum einen vor dem Warmwerden und vor schneller Abnützung zu schützen, zum anderen aber um die unreinen Bestandteile des Erzes wegzuspülen.

Der mit dem Pochen beschäftigte Arbeiter (Erzpocher) hat, wenn die Poche im Gange ist, fortwährend zu tun: Bald mit Einschöpfen des gerösteten Erzes, bald mit Auswerfen des gepochten und durch den eisernen Rechen gedrunghenen. Ein fleissiger Erzpocher pocht bei guter Jahreszeit täglich ca. 125 Zentner Erz. Da sein Taglohn 40 Kreuzer beträgt, so kommen auf einen Zentner Erz Unkosten für Pochen von 0,32 Kreuzer.

Sobald das Erz gepocht ist, wird es auf einrädriken hölzernen Stosskarren durch einen Taglöhner auf die in derselben Ebene mit der Poche gelegenen Ablagerungsplätze geführt. Durchschnittlich braucht ein solcher zur Wegführung eines Röstofens voll Erz im gepochten Zustande, also für ca. 500 Zentner 2-2½ Tage. Für Wegführung und Versorgung auf einen Zentner kommen noch: 0,12 Kreuzer.

Jede der verschiedenen Erzsorten wird besonders gewaschen, geröstet, gepocht und abgelagert. Je länger die Erze in gepochten Zustande an der Luft liegen bleiben können, desto besser eignen sie sich nachher zum Erschmelzen. Wünschenswert sind daher möglichst grosse Vorräte!

Der Verlust an Erzen beim Rüsten und Pochen ist von ihrer Art abhängig. Den grössten verzeichnet das Manganerz, er beträgt im Maximum 23%. Derjenige des Magnet- und Roteisensteins wurde nie genau ermittelt, lässt sich aber auf 7% schätzen. Sodass der durchschnittliche Erzverlust 15% beträgt, oder 4,5 Kreuzer. (Ueber diesen wichtigen Punkt behält sich der Verfasser vor, genaue Untersuchungen anzustellen und die ermittelten Resultate nachzutragen).

Vgl.: - Johann Georg Krünitz's ökonomisch-technologische Enzyklopädie... Fortgesetzt von H.G. Flörke. Berlin 1810. Bd.113, S.500-515.
- Technologische Enzyklopädie. Hrg.: J.J. Prechtl. Stuttgart 1830. 34 Bde.

Zur Erschmelzung der aufbereiteten Erze im Hochofen sind die sogenannten Flussmittel⁴² erforderlich. Diese haben beim Hochofenbetrieb den Zweck eine für die Schmelzung der Erze zweckmässige Temperatur zu bestimmen, sich mit deren unhaltigen Substanzen zu verbinden und sie abzuscheiden und das flüssige Metall zu umhüllen, um es vor dem einströmenden Wind zu schützen.

Das in den Plonser Erzen enthaltene Mangan bildet selbst ein gutes Flussmittel für den zähflüssigen Rot- und Magneteisenstein. Daneben werden gebraucht: Ein weicher roter, feinschiefriger, ganz in der Nähe des Werkes vorkommender, Ton und eine fette weiche Tonerde von gelblicher Farbe, die in einem Hügel, 1 Stunde unterhalb Plons gegen den Wallensee, lagerartig gefunden und gegraben wird. (Hochwiesen heisst jener Ort). Der Besitzer des darauf liegenden Gutes liefert diese Tonerde fuhrweise aufs Werk, wofür ihm pro Fuhre fl. 1.44 vergütet wird. Diese Flussmittel werden auf dem Werke zerkleinert und auf den oberen Teil oder die Gicht des Hochofens geschafft. Dies ist die Beschäftigung eines jüngeren Arbeiters, der einen Monatslohn von fl 11 erhält.

Der rote Tonschiefer wird entweder in der eigenen Grube im Taglohn durch einen Maurer gewonnen, oder er wird fuhrweise, gewöhnlich um 24-30 Kreuzer angekauft, und durch das eigene Fuhrwerk hergeführt. Die beiden Flussmittel werden zu gleichen Teilen angewandt.

Als Brennmaterial zum Betrieb des Hochofens wird in Plons Holzkohle⁴³ verwendet. Ganz in der Nähe des Kantons Graubünden

⁴² Flussmittel oder Zuschläge. Um den Erdengehalt der Erze leicht und ohne Zutritt von oxydiertem Eisen zur Ver schlackung zu bringen, werden den Eisenerzen "unhaltige" Erdarten zugesetzt. Diesen Vorgang nennt man auch "beschicken". Die Art und Menge der Flussmittel ist abhängig von der Qualität der Erze sowie von der Ofenhitze.

Vgl.: Karsten [39], Bd. 2, § 415-417

⁴³ Die Holzkohle hat bei der Verhüttung zwei Aufgaben: Die für die Reduktion erforderliche Wärme zu liefern; das Eisenerz zu reduzieren, d.h. ihm den Sauerstoff zu entziehen. In Meilern wird das Holz durch unvollständige Verbrennung langsam verkohlt. Dabei wird das Holz nicht verbrannt, es entsteht fast reiner Kohlenstoff. (→ S.42)

gelegen, welcher noch bedeutende Waldungen besitzt, ist der Brennmaterialienbezug sehr erleichtert, und noch für viele Jahre gesichert. Grösstenteils wird das Holz angekauft und nachher verkohlt. Nur ein kleiner Teil des ganzen Bedarfs wird direkt an Kohlen bezogen.

In früheren Jahren wurden von Herrn Neher selbst Waldungen angekauft. Das Holz auf seine Rechnung geschlagen, aufgemacht und im Wasser, an günstig gelegene Verkohlungsplätze, geflösst. Da solches aber nur mit grossem Risiko, Zeitverlust und grossen Kosten geschehen konnte, so wurde seit 1845 mit zwei grossen Holzhändlern aus Bündten ein Holzlieferungsvertrag auf 10 Jahre abgeschlossen. Demnach liefern die Händler jedes Jahr ein Quantum Tannholz von 3'000 Klaftern⁴⁴, in Scheitern von 3 Fuss. Dies findet gewöhnlich im Frühling beim Schmelzen des Schnees statt. Das Holz kann dann mit Leichtigkeit in den Bächen fortgeschwemmt werden. Die Landungsplätze für das Holz, welche zugleich zur Verkohlung dienen, sind so gewählt, dass sie nicht zu entlegen von Plons und durch gute Nebenstrassen mit der Haupt- oder Landstrasse in Verbindung stehen. Daneben müssen sie auch sicher vor Ueberschwemmungen sein.

Hier wird das Holz in langen Beigen aufgesetzt und wenn dieses getan ist, geben die Holzhändler die Nachricht nach Plons weiter. Darauf wird das Holz vom Geschäftsleiter abgemessen und in Empfang genommen. Das Klafter des 3 schuhigen Holzes muss 6½ Fuss Höhe und 6 Fuss Weite haben, wofür den Holzhändlern je nach der grösseren oder geringeren Entfernung des Holzablageplatzes von Plons fl 4½ oder fl 5½ bezahlt wird. Die Zahlungen werden entweder von Plons aus vorgenommen, oder aber vom Werke Laufen auf die Rechnung von Plons.

Ueber Buchholzlieferungen bestehen keine besonderen Verträge. Indessen werden, der jährliche Bedarf an dieser Holzsorte ist

Ueber Holzkohlenherstellung vlg. die Lehrbücher unter Punkt [20] und Prechtl [41], Bd.8, S.433-481 sowie Krünitz [41] Bd.43, S.1-261

⁴⁴ 1 Holzklafter = 36 Quadratfuss = 100 Quadrat-Zoll; 1 Zoll = 0,3 Meter; nach dem Handbuch [23]

1 Klafter = 144 - 150 Kubikfuss. Die preussische Klafter hatte 3,3860 m³; nach "Der Grosse Brockhaus in 20 Bänden, 15.Aufl. 1931, Bd.10, S.189."

1'000 Klafter, den Holzhändlern pro Klafter von gleichem Masse wie beim Tannen, wieder je nach den Ablagerungsplätzen fl 6½ oder fl 7½ bezahlt. Die Verkohlung des auf die beschriebene Weise empfangenen Holzes geschieht im Akkord, durch einen oder zwei in dieser Arbeit erfahrene und geübte Männer.

Da die Verkohlung nur bei guter Jahreszeit vorgenommen werden kann und die jeweiligen Holzablagerungsplätze aufs nächste Jahr geräumt sein müssen, so wird sie den Sommer hindurch so stark als möglich betrieben. Es stellen die Köhlermeister Arbeiter genug an, um sicher bis anfangs Winter fertig zu werden. Diese Arbeiter erhalten einen Wochenlohn direkt vom Köhlermeister ausbezahlt. Diese beziehen das notwendige Geld in Plons, welches ihnen in Rechnung gestellt wird.

Die hier angewandte Art der Verkohlung ist allgemein üblich, dass eine nähere Erörterung unnötig erscheint. Wichtiger sind dagegen die Resultate derselben, oder das Ausbringen, sowohl nach Qualität als Quantität.

Beide sind sehr abhängig von der Beschaffenheit des Holzes, von der Witterung bei der Verkohlung, hauptsächlich aber auch von der Geschicklichkeit und dem Fleisse des Köhlermeisters wie seiner Arbeiter. Es wird umso mehr darauf getrachtet, nur ganz tüchtige Köhlermeister anzustellen, als die Köhlereien meistens etliche Stunden von Plons entlegen sind. Also nicht unter direkter Aufsicht stehen, sondern nur von Zeit zu Zeit besucht werden können.

Zur Bestimmung des Ausbringens sowohl, als auch des Köhlerlohnes, müssen die gebrannten Kohlen genau gemessen werden. Hierzu bedient man sich des in Plons üblichen Kohlenmasses, Zuber genannt. Solche Zuber sind von dünnen tannenen Brettern gefertigt, in länglicher viereckiger Form und einer gewissen Höhe. Sie halten genau 12½ Kubikfuss und sind zum Tragen für zwei Männer eingerichtet. Aus einem Klafter Tannenholz ist das durchschnittliche Ausbringen 5,75 Zuber, und aus einem gleich-grossen Klafter Buchenholz 4,2 Zuber.

Die Kohlen eines ausgebrannten Meilers werden etwa 12 Stunden lang nach ihrem Ausziehen an der Luft liegen gelassen. Wenn sich kein Feuer mehr darin zeigt, werden die Kohlen auf einen dazu eingerichteten Wagen, der mit grossen, aus starken Weiden

geflochtenen Körben versehen ist, geladen; gewöhnlich 40-45 Zuber auf einen Wagen. Die Kohlenfuhrleute sind dieselben, welche auch das Erz aufs Werk führen. Reichen diese mit dem zum Werke gehörigen Fuhrwerk nicht aus, so werden Fremde dazu angestellt. Die Kohlenkörbe sind Eigentum der betreffenden Fuhrleute. Diese fahren täglich einmal auf den Verkohlungsplatz. Hier wird ihr Wagen geladen, und abends erreichen sie wieder Plons. Diese Wagen werden am folgenden Morgen vor den Kohlescheunen abgeladen.

Drei Arbeiter, ein Kohlenmesser und zwei Kohleträger bringen die Kohlen in den Scheunen ein. Der Kohlenmesser fasst dieselben mit einer grossen hölzernen Gabel in die Zuber und füllt jeden eben voll. Diesen tragen die Kohlenträger in die Scheune und leeren ihn dort aus. Jeder Zuber wird durch den Kohlenmesser auf einer kleinen Tafel, mit Kreide, notiert. Wenn die Kohlen versorgt sind, so summiert er die "Zuber" jedes einzelnen Wagens und gibt die Summe dem Fuhrmann auf dem Comptoir an. Hier wird durch den Geschäftsleiter alles genau in ein Buch (Kohlenregister) eingetragen. Köhler und Fuhrmann werden nach Zahl der Zuber entlohnt. Nach Beendigung der Köhlerei erhält der Köhler einen Akkordlohn von 9 Kreuzer pro Zuber Tannenkohlen und 12 Kreuzer pro Zuber Buchenkohlen. Der Fuhrmann erhält den jeweiligen Fuhrlohn, der pro Zuber den Umständen entsprechend höher oder geringer ist.

Laut einem besonderen Vertrag zwischen Herrn Neher und dem Besitzer eines bedeutenden Holzablagerungsplatzes im Kanton Graubünden, muss für jedes Klafter Holz das dort verkohlt wird, ein Lagergeld von 3 Kreuzer entrichtet werden. Dies ist auf allen übrigen Plätzen nicht der Fall. Der Nämliche besitzt auf jenem Platze ein Wohnhäuschen, das dem jeweiligen Köhler eingeräumt wird, wofür Plons fl 15 Jahreszins zu bezahlen hat. Die Kohlen tragen dem Kanton Graubünden bei ihrem Ausgange einen Zoll, der auf den Zuber Tannenkohlen 1,66 Kreuzer und auf den Zuber Buchenkohlen 2 Kreuzer beträgt, ein. Der Durchschnittspreis ist für 1 Klafter Tannholz: fl 4,875. Das durchschnittliche Ausbringen 5,75 Zuber; somit kommen

auf 1 Zuber Unkosten für Holz	fl 0,850
ferner für den Köhlerlohn	" 0,150
Transport	fl 1,000
Die Unkosten für Streue zur Unterdecke betragen pro Zuber	" 0,016
Für Fuhrlohn und Ausgangszoll	" 0,116
" das Magazinieren	" 0,016
Gesamtkosten für 1 Zuber Tannenkohlen	fl 1,150

Das Klafter Buchenholz kostet durchschnittlich fl 7.-, der durchschnittliche Ertrag ist 4,2 Zuber.

Es kommen auf 1 Zuber Kosten für Holz:	fl 1,660
" " " " " " Köhlerlohn:	" 0,200
" " " " " " Unterdecke:	" 0,016
" " " " " " Fuhrlohn:	" 0,160
" " " " " " Magazinieren	" 0,016

Gesamtkosten auf 1 Zuber Buchenkohlen = fl 2,052

Ganz feine Kohlen oder Kohlenlösche, welche es bei jeder Fuhre 1-2 Zuber voll gibt, wird weder dem Köhler noch den Fuhrleuten angerechnet, sie wird nicht gemessen.

Für den Zuber Tannen- oder Buchenkohlen, wenn solche von Lieferanten angekauft werden, bezahlt man mehr, als für die selbst gebrannten Kohlen. Dieselben stammen meistens aus ungeflösstem Holz. Daher geben sie grössere Hitze als die eigenen geflößten Hölzer, da sie im Wasser mehr oder weniger von ihrer Güte verlieren.

Für den Zuber gute Tannkohlen bezahlt man fl 1,12 - fl 1,20 und für den Zuber gute Buchenkohlen fl 2,10 - fl 2,20. Beim Ankauf solcher Kohlen wird deren Qualität vom Geschäftsleiter und dem Platzmeister untersucht und danach der Preis bestimmt.

Zur Versicherung grösserer Treue des Kohlenmessers sowie für seine Besorgnis, dass über Nacht im Freien liegende Kohlen mit dazu verhandenen leichten Schindeldächern gut gedeckt und vor Nässe geschont werden, erhält dieser nebst einem Taglohn von 40 Kreuzern ein Jahresgehalt von fl 30.-. Die beiden Kohlenträger erhalten 36 Kreuzer Taglohn.

In den 3 Plonser Kohlemagazinen können ca. 15'000 Zuber Kohlen gelagert werden. Sie sind ganz gut gedeckt und ihr Inhalt ist vor jedem Wetter geschützt. Sind diese voll, und grosse Vorräte von aufbereitetem Erz vorhanden, was die Hauptsache für den Absatz von Roheisen ist, so wird der Hüttenmann nicht versäumen, seinen Hochofen auf eine neue Campagne hin aufzubauen, wie

überhaupt alle notwendigen Vorkehrungen zu treffen sind. Denn erst mit der Roheisenproduktion und dessen Verkauf fängt das Geschäft an, einträglich zu werden, das, wie aus dem bisherigen hervorging, den Hüttenmann einiges kostete.

Der Hochofen: Einrichtungen und Betrieb

Das Plonser Werk, mit sämtlichen Gebäulichkeiten ist an den Hang eines Berges angelegt, wozu das von seiner Höhe fliessende Wasser veranlasst haben mag. Die Hüttensohle, oder die Ebene, in welcher das Fundament des Hochofens steht, wurde in einiger Ausdehnung so tief als nur immer zulässig war angelegt. Ueber dieser Ebene erhebt sich das grosse und geräumige Hochofengebäude. In seiner Mitte ist das sogenannte Raughemäuer (Mantel), welcher den Hochofen selbst umschliesst.

In der unteren Etage dieses Gebäudes befindet sich die Wohnung für den Platzmeister, und die wohleingerichtete Werkschmiede. In der zweiten Etage befinden sich die Wohnungen des Schmelzmeisters, des Schmieds und seines Ofenknechtes. Die dritte Etage dient zur Aufbewahrung verschiedener Gerätschaften. In der Hüttensohle stehen ferner ein Pochwerk und ein Kohlenmagazin. Hinzu kommen die grossen Erzablagerungsplätze, zwischen dem Hochofengebäude und dem Kohlenmagazin.

Der höchste Punkt des Hochofens, seine Gicht⁴⁵, liegt ungefähr in derselben Höhe wie die Erzwäsche, und die Gichten der Röstöfen. Etwas tiefer, aber ihm am nächsten befindet sich ferner ein Pochwerk für das Manganerz, welches in dem Röstofen geröstet wird, der die Einrichtung mit dem Roste hat, von welcher bei der Erzröstung gesprochen wurde. Derselbe ist über der Hochofengicht erbaut. Die ausgezogenen Erze können daher eben zur Poche geschafft und im gepochten Zustand leicht auf die

⁴⁵ Der oberste Teil des Schachtes. Man nennt den ganzen Raum, der durch die obersten Schichten des Kernschachtes, der verschiedenen Raushächte und der Rauhmauer gebildet wird, ebenfalls Gicht.

Vgl.: Karsten [39], Bd. 3, § 720

Gicht gebracht werden. Es sind zwei geräumige Plätze für dasselbe im Niveau der Poche vorhanden.

Der Mantel⁴⁶ enthält, nach der Vorderseite des Hochofengebäudes hin, ein geräumiges Gewölbe, durch welches man unmittelbar zum Ofen selbst gelangt. Da in diesem alle beim Betrieb notwendigen Arbeiten vorgenommen werden, so hat es den Namen Arbeitsgewölbe. Seine Achse geht durch diejenige des Ofens. Da zur Einführung des Windes in den Ofen nur eine Form angewandt wird, so bedarf es nur eines Formgewölbes. Dieses führt, bei identischen Dimensionen wie das Arbeitsgewölbe, und rechtwinklig zu demselben ebenfalls durch den Mantel, unmittelbar zum Ofen. Seine Achse geht, wie die des ersteren, durch die Achse des Ofens⁴⁷.

Der unterste Teil des Hochofens, das Gestell⁴⁸ und die Rast⁴⁹ bestehen aus sehr festen Quarzsandstein. Dieser wird bei Triesen im Fürstentum Liechtenstein, 3 Stunden von Plons entfernt, an einem Gebirgsabhang in grossen Stärken, als Trümmer gefunden. Der mittlere und obere Teil des Hochofens, Kohlensack⁵⁰ und Schacht genannt, bestehen aus demselben rötlichen Stein, wie derjenigen des bereits beschriebenen Röstofens⁵¹. Das Zurichten und Hauen sämtlicher Ofensteine ist

⁴⁶ Die äussere Ofenmauer, welche den Kernschacht oder die verschiedenen Schachtfutter umgibt. Heisst auch Rauhmauer.

⁴⁷ Die vordere Seite des Ofens, auf welcher Schlacke und Eisen unten ausgelassen werden, nennt man die Vorder- oder Arbeitsseite; die Seite auf welcher dem Ofen der Wind durch die Form zugeführt wird, und welche sich entweder rechts oder links von der Arbeitsseite befindet, die Formseite; die der Arbeitsseite gegenüberstehende Seite die Rückseite, und die der Formseite gegenüberstehende Seite die Windseite des Ofens. Danach erhalten die oben erwähnten Oeffnungen auch die Namen Arbeitsgewölbe und Form- oder Blasegewölbe.

Nach: Karsten [39], Bd.3, § 719, S.13.

⁴⁸ Der Teil des Schachtes, in welchem die Schmelzung der Eisenerze stattfinden soll.

⁴⁹ Die ring- oder scheibenförmige Mauer, welche das Gestell mit dem Schacht verbindet.

⁵⁰ Die Erweiterung des Schachtes in der Mitte nennt man auch Bauch. Er befindet sich im ersten Drittel oder in der Mitte der Höhe des Schachtes, vom Boden an gerechnet.

⁵¹ Vgl. [40]

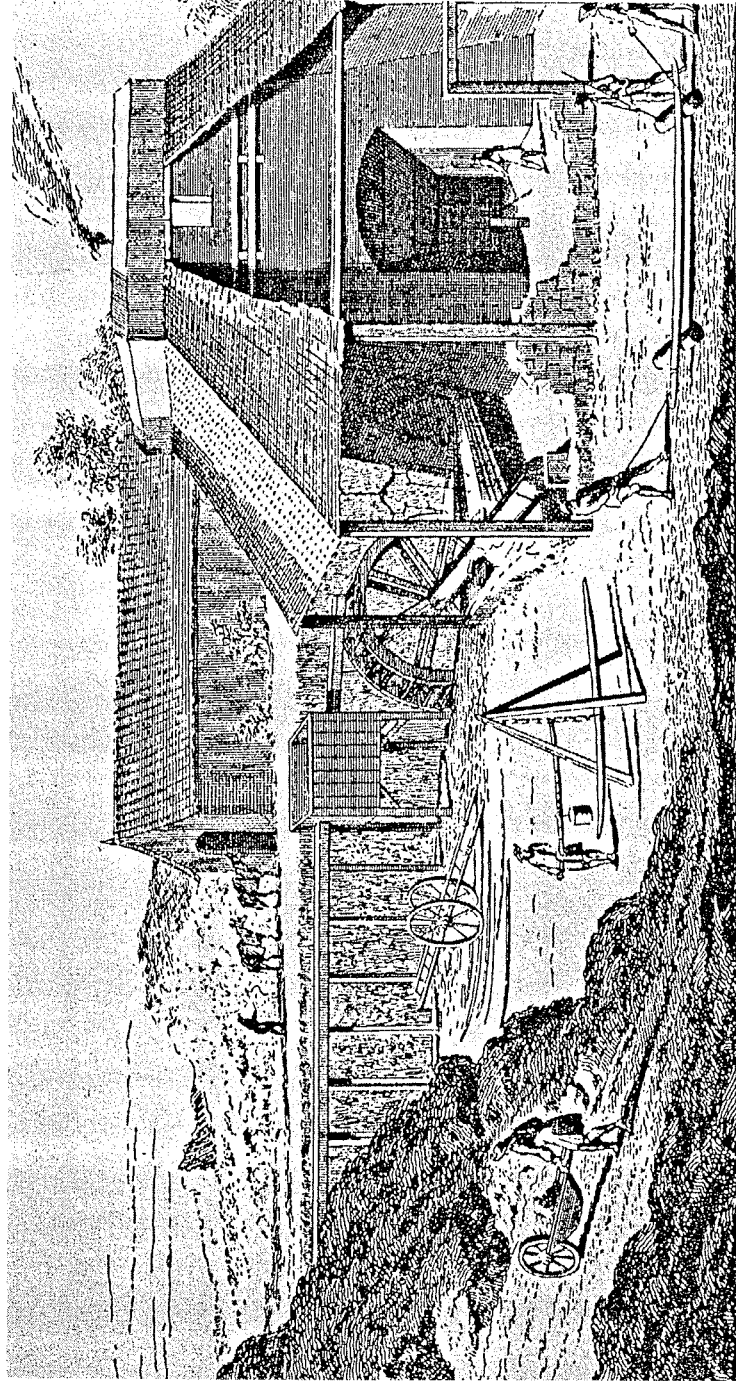


Abb. 13: Hochofenanlage. Tafel aus der "Description des Arts et métiers", 1761

Der Kupferstich zeigt die Wasserzuleitung über ein Gestänge in den Ausgleichskasten für gleichmäßigen Gang der Blasebälge. Der umkleidete Hochofen wurde in lange Gerinne abgestochen und lieferte Roheisenmasseln, die zu einer Bockwaage gerollt werden (vgl. auch den Spezialwagen). Links wird die Schlacke auf die Halde gekarrt, im Hintergrund bringen Pferde Holzkohle in Säcken zum Kohlen-schuppen.

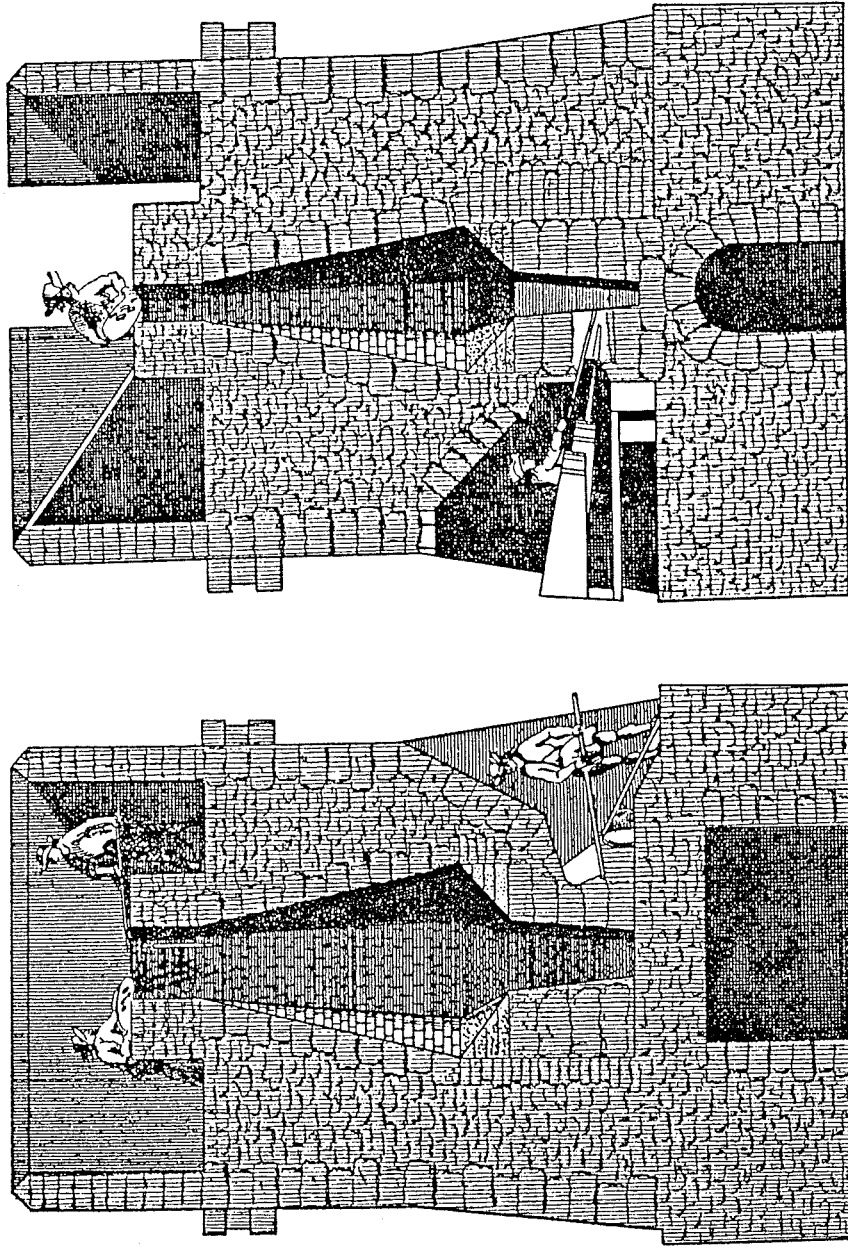


Abb. 14: Hochofen mit offener Brust. Links Arbeitsseite, rechts Windseite.
Aus: Courtivron et Bouchu: Art des Forges, Paris 1761, pl.1

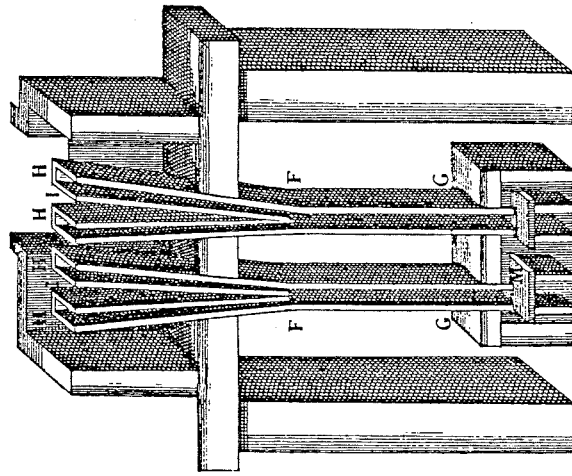


Abb. 16:
Wassertrommelgebläse. Es besteht aus senkrechten Fallröhren (Tromben) F, die in das Flutgerinne eingebaut sind. Das Wasser fällt durch die Düsen I ein und reisst die durch H angegaugte Luft mit. Die Fallröhren münden in die unter Wasser tauchenden Trommeln G, wo das Wasser auf die steinernen Pralltische M aufschlägt und dann in den Untergraben abfließt. Der Wind sammelt sich dann unter den Trommeln und wird von dort dem Ofen oder dem Feuer zugeführt.
Aus: Courtivron et Bouchu: Art des Forges, Paris 1761, pl.7

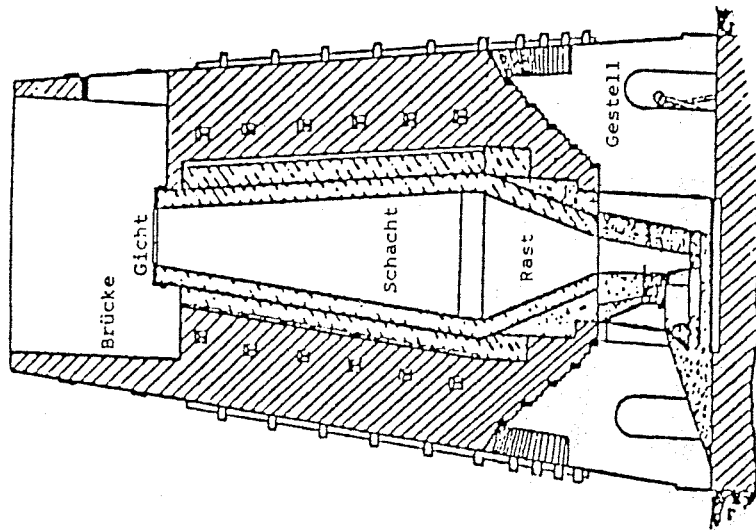


Abb. 15:
Schematischer Schnitt durch einen Hochofen anfangs des 19. Jahrhunderts

Akkordarbeit. Man verwendet dazu speziell hergestellte Schablonen. Die neuen Steine passen so vollkommen, dass grössere Fugen vermieden werden. Das Hauen und Einsetzen der Steine ist die Arbeit eines Maurermeisters aus der Gegend. Letzteres wird im Taglohn, unter Beihilfe der Ofenarbeiter durchgeführt.

Im Niveau der Gicht und an sie anstossend wird der sogenannte Flammofen⁵² gebaut. Es wird derselbe Stein verwendet wie für Kohlensack und Schacht des Hochofens. Sein Boden, wie die Decke sind vollkommen eben und sind durchweg $1\frac{1}{2}$ Fuss voneinander entfernt. Seine Mündung gegen die Gicht hat nur 1 Fuss Höhe und $\frac{5}{4}$ Fuss Weite. Von derselben weitet er sich bis auf $3\frac{1}{3}$ Fuss aus und zieht sich, gegen das der Gicht entgegengesetzte Ende, bis auf 2 Fuss zusammen. Derselbe ist von letzterer 13 Fuss entfernt.

An diesem Ende (Vorderteil) des Flammofens befindet sich eine 2 Fuss weite und $\frac{5}{4}$ Fuss hohe Oeffnung, die mit einer eisernen Türe auf oder zugemacht werden kann. Eine zweite jedoch kleinere Oeffnung geht in der Mitte seiner Länge und Breite durch dessen, wohl 2 Fuss dicke Decke, Erzschütte genannt, die ebenfalls verschlossen werden kann. Der ganze Raum den die Flammofendecke einnimmt, ist mit Steinplatten gedeckt und geebnet, man nennt ihn den Möllerboden⁵³.

Ueber dem Vorderteil des Flammofens erhebt sich das Kaminschoss von 7 Fuss Höhe, 11 Fuss Breite und $4\frac{1}{2}$ Fuss Dicke. Die Unkosten, welche die Gewinnung sämtlicher Hoch- und Flammofensteine, deren Zurüstung, Einsetzung etc. verursachen, betragen durchschnittlich fl 510.-.

Die zum Hochofenbetrieb benötigte Gebläseluft erzeugen ein grösseres und ein kleineres Wassertrommelgebläse, von der

⁵² Oefen, in denen das Brennmaterial einen besonderen Feuerraum erfordert. Dieser Ofentyp hat einen besonderen Rost zum Verbrennen des Brennmaterials. Die Flamme "gleitet" über die einzuschmelzenden Erze. Das flüssig gewordene Roheisen wird in einem sog. Sumpfe gesammelt und aus diesem entweder mit Kellen geschöpft, oder, wie in Plons, durch eine Abstichöffnung abgelassen.

⁵³ Möllerboden wird der Ort genannt, auf welchem die Erze beschickt werden. Die Beschickung nennt man die Vermengung der Erze untereinander und mit dem vorgesehenen Zuschlag.

allgemein angewandten Art⁵⁴. Das erstere erhält sein Wasser mittels einer hölzernen gedeckten Leitung. Das Wasser stammt aus einem Gebirgsbach. Das Abflusswasser dieses ersteren läuft auf das zweite kleinere, wird so doppelt genutzt. Das Wasser reicht in der guten Jahreszeit nicht nur zu diesem Zwecke, sondern auch zum Betriebe der zwei Pochwerke aus. Diese letzteren lässt man zur Winterszeit stehen und benutzt das nur wenige Wasser einzig für die beiden Gebläse.

Der erzeugte Wind beider Gebläse sammelt sich in einem gusseisernen Zylinder. Er wird aus diesem in einem ebenfalls gusseisernen Rohre dem Kaminschosse, und erst von dort dem Formgewölbe, zugeführt. Diese Form ist in einer Höhe von 18 Zoll über dem Boden mit einer Neigung von 9 Grad gegen das Gestell angebracht.

Abbildung: siehe auf Faksimile (im Original: Blatt 17, Seite 3)

Ihr Rüssel oder Vorderteil ragt bis ins Innere des Ofens. Aus einem besonderen Bassin wird sie durch dünne bleierne Röhren mit reinem frischem Wasser fortwährend gespeist, die bei a) in

⁵⁴ Arbeitsmaschine zur Förderung von Luft, verbunden mit der Änderung ihres Druckes. Die Luft wird auf mechanische Art in einen Kasten geführt, dort zusammengedrückt und durch das ununterbrochen niederströmende Wasser, aus einer sich im Kasten befindlichen Oeffnung in sog. Windleitungen ausgepresst. Die Luft tritt durch konisch verengte Röhren oder Düsen in den Verbrennungsraum. Die Düsen sind an weiteren konischen Röhren oder Formen gelagert, die an den Wänden des Verbrennungsraumes befestigt, bez. in diese eingemauert werden. Sind die Formen hohen Temperaturen ausgesetzt, so werden sie doppelwandig ausgeführt und durch Wasser gekühlt.

Baader, J.: Beschreibung eines neu erfundenen Gebläses. Göttingen 1794.

Baader, J.: Beschreibung und Theorie des engl. Cylindergebläses. München 1805.

Baader, J.: Vorschlag zu einer wichtigen Verbesserung der Wind-, Reverberier- oder Flammen-Ofen. Stuttgart 1821. In: Polytechnisches Journal; Bd.4, 1821, S.237-247.

Zeilinger, H.: Das Bottichgebläse, eine frühe Form der Wassertrommelgebläse. Düsseldorf 1964. In: Beiträge zur Geschichte des Eisens im alpenländischen Raum; S.21-26

Meyers Grosses Konversations-Lexikon. 6.Aufl. Leipzig u.Wien 1904; Bd.7, S.415 ff.

sie ausmünden. Durch eine die Oeffnung b), in welche ein anderes Rohr eingeschraubt wird, läuft selbiges wieder ab. Auf diese Art wird die Form stets kühl gehalten.

Aus feuerfestem Lehm wird die Form, so sie gehörig gelegt ist, gut in dem betreffenden Gestellsteine befestigt. Die Ausmündung der Windrohre besteht aus einem dünneren aus Eisenblech gefertigten Rohr. Dieses geht bis auf einen Zoll rückwärts, vom Rüssel der Form gemessen, in deren Inneres hinein. Man nennt dieses das Düsenrohr. Da von der Grösse der Oeffnung dieses Düsenrohres der ganze Hochofenbetrieb abhängt, so folgt hier deren Zeichnung und Dimensionen, wie sie bei den nachgemachten Erfahrungen in Plons für die dortigen Verhältnisse als die Vorteilhaftesten gefunden wurden.

Abbildung: siehe auf Faksimile (im Original: Blatt 17, Seite 4)

Seit den dreissiger Jahren wird, wie auf den meisten Eisenwerken, auch in Plons warme Gebläseluft für den Hochofenbetrieb angewendet. Zur Erwärmung, des, aus dem gusseisernen Zylinder mittels Rohren in den Kaminschoss geleiteten Windes, dient folgender sogenannter Erwärmungsapparat: Derselbe besteht aus fünf Paaren horizontal übereinander, in einer Entfernung von etlichen Zollen gelegten, zylindrischen gusseisernen Rohren. Diese sind durch gebogene, von gleichem Durchmesser, alle miteinander verbunden. Die dadurch entstehenden Fugen sind mit einem Kitt luftdicht verschlossen. Diese gebogenen Verbindungsrohre sind fest in den beiden starken Seitenwänden des Kaminschosses, so dass nur die geraden Rohre frei sind, eingemauert. Die Hinter- und Vorderseite des Kaminschosses wird mit einer Backsteinmauer gut verschlossen. Der Wind muss bei einem der ersten oder obersten Rohre eindringen und durch die übrigen abwärts und erst von dort gelangt er ins Formgewölbe⁵⁵.

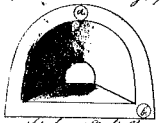
⁵⁵ siehe S.56

dem Zwangswinkel zugesehlt.

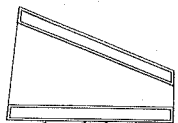
Ein in einer Höhe von 10 Zoll mit einer Neigung von 90°
gegen den Pfeil, über dem Ende des selben zu gelegte Stein,
dies ist die Höhe der die des Pfeils nach unten. Die Höhe des Pfeils
ist die Höhe des Pfeils.



Kuppel



Kuppel



Kuppel

Es ist ein Stein über dem Ende des Pfeils, mit einer Neigung von 90° gegen den Pfeil, über dem Ende des selben zu gelegte Stein, dies ist die Höhe der die des Pfeils nach unten. Die Höhe des Pfeils ist die Höhe des Pfeils.

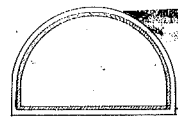
Die Höhe des Pfeils ist die Höhe des Pfeils, dies ist die Höhe der die des Pfeils nach unten. Die Höhe des Pfeils ist die Höhe des Pfeils.

Die Höhe des Pfeils ist die Höhe des Pfeils, dies ist die Höhe der die des Pfeils nach unten. Die Höhe des Pfeils ist die Höhe des Pfeils.

Abb. 17

Man wird dieses das Eisenrohr.

Ein in einer Höhe von 10 Zoll mit einer Neigung von 90° gegen den Pfeil, über dem Ende des selben zu gelegte Stein, dies ist die Höhe der die des Pfeils nach unten. Die Höhe des Pfeils ist die Höhe des Pfeils.



Die Höhe des Pfeils ist die Höhe des Pfeils, dies ist die Höhe der die des Pfeils nach unten. Die Höhe des Pfeils ist die Höhe des Pfeils.

Die Höhe des Pfeils ist die Höhe des Pfeils, dies ist die Höhe der die des Pfeils nach unten. Die Höhe des Pfeils ist die Höhe des Pfeils.

Abb. 18

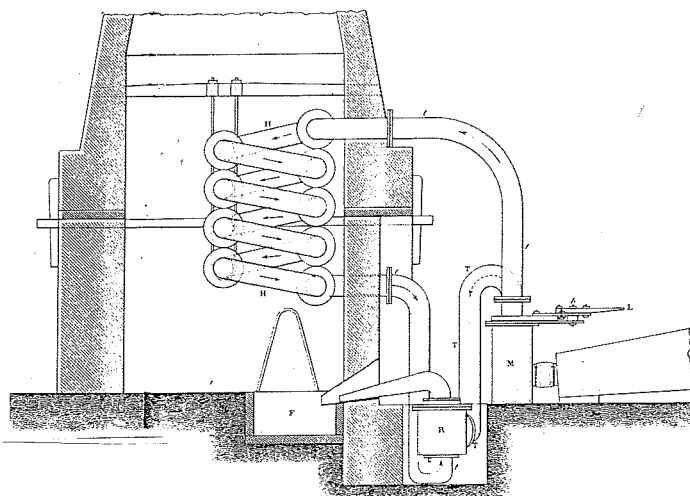


Abb. 19:

Wasseralfinger Apparat zur Erwärmung der Gebläseluft, wie er in Plons eingesetzt wurde.

Aus: Berthier, P.: Note sur les produits du haut-fourneau de Plons, près Sargans (Saint-Gall). Paris 1834. (Annales des mines; sér.3, t.6, p.467ff) und Combes, M.: Sur des essais faits au haut-fourneau de Plons près de Sargans... a.a.O. p.451ff, pl.XI, fig.2

⁵⁵ Beck [20] Bd.3, S.468 schreibt dazu folgendes: "Der Besitzer des Lauffener Eisenwerkes, Herr Näher [sic!] machte 1834 Versuche, einen Teil der Holzkohlen durch rohes Holz zu ersetzen in seinem Hochofen bei Plons, $\frac{1}{2}$ Stunde von Sargans im Kanton St. Gallen. Derselbe wurde mit heissem Winde, der in einem Wasseralfinger Apparat erhitzt wurde, betrieben, doch liess man die Gichtflamme erst über die Erze streichen, die auf diese Art vorgewärmt wurden, ehe sie in den Ofen kamen. Man erzielte trotzdem noch eine Windtemperatur von 150 bis 200° C.

Der Ofen hatte 6,99 m Höhe und eine Form. Der Wind wurde durch ein Wassertrommelgebläse erzeugt. Das Holz wurde in Stücke von 13 Zoll Länge mit einer Kreissäge geschnitten. Die Stücke Holz wurden vor dem Gebrauch in ein viereckiges Gestell von Eisen an einem Galgen $\frac{1}{2}$ Stunde lang in der Gichtflamme aufgehängt. Das Ergebnis war ein sehr günstiges. $\frac{1}{12}$ Klafter Holz, welches bei der Verkohlung nur 6,83 Kbfss. Holzkohle lieferte, ersetzte 10,40 Kbfss. im Ofen; ausserdem konnte man den Ersatz um 10 Proz. erhöhen. Die gesamte Ersparnis kam an 25 Proz. Das Eisen war ebensogut wie bei Holzkohlen allein, es war weiss-strahlig und wurde zu Lauffen verfrischt."

Den Wasseralfinger Apparat, nach Altorfer "Erwärmungsapparat", ist eine Erfindung von A.C.W.F. Faber du Faur und wird bei Beck [20], Bd.3, S.412 ff. in den verschiedensten Ausführungen eingehendst beschrieben.

Das Nachfolgende wird zeigen, wie und durch was der Wind in diesem Rohre erwärmt wird. Denn nach vollständiger Einsetzung der Hoch- und Flammofensteine, bedarf alles nur noch getrocknet und angewärmt zu werden, um den Ofen in Betrieb zu setzen, was nun noch erörtert werden soll.

Die Austrocknung ist indessen für den späteren Betrieb nicht unwichtig und hat um so bessere Folgen je langsamer und regelmässiger sie stattfindet. Kann sie wegen der Zeit durch die blosse Luft geschehen, so ist dieses besser, als wenn der Eile wegen Feuerung angewendet werden muss. Sie ist bei beiden Verfahren als beendet zu betrachten, wenn alle Steine und Fugen gut getrocknet sind und die Feuchtigkeit verschwunden ist.

Soll der Ofen nun sofort in Betrieb gesetzt werden, so stellt man die hierzu notwendigen Arbeiter an. Sie bestehen in Plons aus: 1 Schmelzmeister, 2 Ofenknechten und 4 Aufsetzern. Da der einmal angezündete Ofen unausgesetzt bedient werden muss, so teilen sich diese Arbeiter, mit Ausnahme des Schmelzers, so die Zeit ein, dass zwei Aufsetzter und ein Ofenknecht je 12 Stunden an ihrem Posten, oder auf der Schicht sind, von welcher sie einander 12 Uhr Mittags und um Mitternacht regelmässig ablösen. Der Schmelzmeister ist an keine Zeit gebunden. Er leistet dem jeweilig auf der Schicht arbeitenden Ofenknecht zu jeder Zeit Hilfe. Danach kann er ruhen, da ihm die besondere Aufsicht über die Ofenarbeiter und den Ofengang, wie der ganzen Einrichtung zur Pflicht auferlegt ist. Er darf sich nie vom Werk entfernen. Deshalb hat er seine Wohnung im Schmelzofengebäude und ist auf Abruf bereit. Er erhält als Taglohn, wie die beiden Ofenknechte 48 Kreuzer. Daneben als Schmelzmeister noch ein fixes Jahresgehalt von fl 50. Der Taglohn eines Aufsetzers beträgt 40 Kreuzer. Der richtige Ausdruck für den Lohn sämtlicher Ofenarbeiter wäre Schichtlohn.

Der Schmelzmeister, sowohl als die Ofenarbeiter, stehen unter Aufsicht des Geschäftsleiters und haben ihm willigen Gehorsam bei allen Befehlen zu leisten. Ersterer darf nichts eigen-

mächtig unternehmen, das Bezug auf den Ofenbetrieb hat. Er berät sich vorher mit dem Geschäftsleiter und nur mit dessen Einwilligung kann etwas durchgeführt werden. Umgekehrt auch der Letztere zuerst Rücksprache mit dem Schmelzmeister nimmt, wenn er eine Aenderung für vorteilhaft hält.

Die Aufsetzer sind mit Aufgaben der Brenn- und Schmelzmaterialien oben auf der Gicht und die Ofenknechte mit den vorkommenden Arbeiten im Gestelle und Formgewölbe beschäftigt, wozu die benötigten Werkzeuge stets in Bereitschaft sind.

Nach dem Ende des Ofenanwärmens wird der Ofen vollständig mit Tannkohlen gefüllt. Durch zwei auf der Schicht befindliche Aufsetzer, welche in den schon beschriebenen Zubern genau gemessen und durch dieselben, auf eine eigens hiefür bestimmte Tafel die sich auf der Gicht befindet, aufgeschrieben werden. Das Gestell ist gegen das Arbeitsgewölbe hin offen. Von hier werden die Kohlen angezündet. Damit eine langsame Verbrennung und dadurch auch langsame Erhitzung des Ofens stattfindet, lässt man nur ein kleines Zugloch offen. Sobald sich die Kohlenstücke oben auf der Gicht so weit niedergesenkt haben, dass ein frischer Zuber Kohlen Platz findet, wird ein solcher nachgesetzt und aufgeschrieben. Dieses wird acht- bis zehnmal wiederholt.

Durch die allmähliche Erhitzung des Ofens lösen sich da und dort grössere oder kleinere Splitter und Stücke von den Ofensteinen ab, die sich mit dem Niedergehen der Kohlengichten in das Gestell darunter senken und dort vom Ofenknecht herausgeschafft werden. Man macht aus diesem Grund einige Fuss über dem Bodenstein des Ofens einen Rost aus starken Eisenstäben ins Gestell. Unter diesem kann dann alles gut herausgenommen werden. Dieser Rost wird wieder ausgezogen und der Ofen wird bis auf die kleine Oeffnung, verschlossen. Man wiederholt diese Verfahren so lange, bis sich keine Schiefer- und Steinstücke mehr zeigen. Danach wird der Schlusstein in das noch offen gehaltene Gestell eingesetzt. Danach wird die Oeffnung zum Eisenabstich gut mit Lehm gestopft und der Wind mit ganz geringer Pressung in den Ofen gelassen. Die Pressung des Windes kann

verstärkt, oder aber mittels einem Schiebventil geschwächt werden. Ein im Formgewölbe angebrachter Windmesser gibt den Grad der Windstärke auf einer messingenen Skala genau an.

24 bis 36 Stunden nach dem Anzünden zeigt sich die Flamme oben auf der Gicht (Gichtflamme). Sie wird um so grösser und stärker je grösser die Windpressung ist. Nun erst beginnt man mit dem Aufgeben von Flussmitteln und Erz. Man verwendet gleichzeitig auch eine andere Masse zum Aufgeben der Brennmaterialien. Von welchen ein Teil der letzteren, um grössere Hitze zu erzeugen, aus Buchenkohlen bestehen. Auf jede Gicht werden nun regelmässig 24 Kubikfuss Kohlen gegeben, wozu man sich folgender Masse bedient:

- a) eines schon erwähnten 12 1/2 Kubikfuss haltenden Zubers für Tannkohlen
- b) eines kleinen nur 6 1/4 Kubikfuss haltenden Zubers für Tannkohlen
- c) eines kleinen nur 5 1/4 id. " id. für Buchenkohlen

welche zusammen: 24 Kubikfuss betragen. Alle diese Zuber sind zum Führen durch einen Mann mit einem Rad und Hebarmen versehen und lassen sich leicht hin und her bewegen. Sobald eine Gicht aufgegeben ist, werden sie sogleich wieder durch die Aufsetzer gefüllt und in Bereitschaft gestellt. Die schon erwähnte Gichtentafel dient den Aufsetzern zur genauen Notierung jeder niedergegangenen oder vielmehr aufgegebenen Gicht. Sie bezeichnen auf dieser jede solche, durch einen senkrechten Kreidestrich. Dies setzen sie während der ganzen Dauer ihrer Schicht in horizontaler Richtung fort. Werden sie 12 Uhr Mittags abgelöst, so wird mit der Reihe der Striche in der gleichen Linie fortgefahren. Bei Schichtwechsel um Mitternacht, wird die erste nachfolgende Gicht mit einem Strich auf einer neuen Zeile notiert. Der Schichtenwechsel wird dadurch angezeigt, dass der die erste aufgebene Gicht nach 12 Uhr Mittags bezeichnende Strich eine kleine Null oben oder unten erhält.

So weiss man zu jeder Stunde, wieviel Gichten innert einer gewissen Zeit niedergegangen sind. Dies ist sehr wichtig, dadurch ist die Zahl der niedergegangenen Gichten für 12, 24 Stunden oder für eine Woche leicht abzulesen. Diese Gichtentafel hat aber noch einen anderen Zweck: Sie ist durch senkrechte Striche ihrer Länge nach in verschiedene Rubriken eingeteilt. Deren erste das Datum und die Woche angibt, in welcher man sich vom Beginn der Campagne an befindet. Die Zweite bestimmt die Anzahl der Kubikfusse Tannkohlen und die Dritte, die Anzahl der Kubikfusse Buchenkohlen. Die Vierte, das Gewicht der Flusszuschläge, die Fünfte, das Gewicht der Erze, welche jeder Gicht aufzugeben sind. Die Sechste ist die, deren Zweck schon angegeben wurde, in welcher die Aufsetzer die aufgegebenen Gichten notieren. Ueberdies ist auf dieser Tafel angegeben, in welchem Verhältnis die drei verschiedenen Erzsorten ihrem Volumen nach anzuwenden und aufzugeben sind. Je nach Umständen kann nun das eine oder andere in diesen Rubriken im Laufe eines Tages, oder mehrere Male der Woche, durch den Geschäftsleiter unter Mitwissen des Schmelzmeisters geändert werden. Immer haben sich die Aufsetzer daran zu halten. Es ist ihre jeweilige Tagesordnung.

Bei regelmässigem Ofengang dauert es gewöhnlich $\frac{3}{4}$ Stunden, bis die zuletzt aufgegebenene Gicht sich so weit gesenkt hat, dass eine neue aufgesetzt werden kann. Man darf sich jedoch nicht darauf verlassen, sondern die Aufsetzer messen von Zeit zu Zeit, mit einer rundeisernen, dünnen, rechtwinklig abgebogenen Stange durch die Gichtöffnung hinab. Wenn diese bis an den Winkel hinabreicht, so wird ohne Berücksichtigung der Zeit eine frische Gicht aufgegeben.

In der Zwischenzeit füllen die Aufsetzer zuerst die beschriebenen Zuber mit Kohlen und stellen diese bereit. Dann wägen sie auf einer nahe der Gicht angebrachten Hebelwaage die Flusszuschläge für eine jeweilige Gicht ab. Diese werden in kleinen eisenblechernen Trögen ebenfalls bereit gehalten. Deren Gewicht entnehmen sie der Gichtentafel. Das erforderliche Erz schaffen sie gleichfalls in der Menge und Mischung auf den Möllerboden, wie es ihnen die Gichtentafel bestimmt. Das Man-

ganerz wird durch das Tragen auf dem Rücken in ca. 1 Kubikfuss haltenden hölzernen Trögen (Zummeli) herbeigeschafft, da diese Erzsorte ganz in der Nähe gelagert wird. Die schwereren dagegen, wie Rot- und Magneteisenstein, welche auf der Hüttensohle gelagert sind, werden seit neuerer Zeit, mittels Wasserkraft, auf einer schiefen Ebene, die mit Schienengeleise versehen ist, in dazu eingerichtete ca. 9 Zentner fassende Waggon (Hund) aufgezogen. Deren Ladung, Aufzug und Leerung ist ebenfalls Sache der Aufsetzer. Auf dem Möllerboden angelangt mengen sie alle Erzsorten gut untereinander und breiten sie auf dessem Raum gleichförmig aus.

Die Gichtflamme zieht zunächst in den Flammofen und erwärmt seine Decke, es fangen daher die auf dem Möllerboden liegenden Erze an, warm zu werden. Ein Teil ihres Wassergehaltes verdampft. Nach einiger Zeit, wenn sie trocken geworden sind, bringen sie die Aufsetzer durch die in die Flammofendecke angebrachte Erzschächte, welche sogleich wieder geschlossen werden, in den Flammofen. Sie öffnen nun den Flammofen auf der Vorderseite und ebenen mit eisernen Kräken⁵⁶ das Erz in seinem ganzen inneren Raum aus und verschliessen ihn mit der eisernen Türe von dieser Seite wieder. Durch das Darüberhinziehen der Gichtflamme über diese im Flammofen ausgebreiteten Erze verlieren sie vollends ihren Wassergehalt und kommen in glühenden Zustand. Dass dieser nicht zu stark wird, was ein Schmelzen und Zusammenbacken der Weicheren zur Folge hätte, kann der zu starken Gichtflamme durch einen Schieber, der oben im Kamin angebracht ist, Abzug verschafft werden. Darauf müssen die Aufsetzer besonders achten und regulieren den Schieber entsprechend.

Aus dem Flammofen zieht die Gichtflamme zuerst in den Kamin-schoss, in welchem sich der Erwärmungsapparat befindet. Sie erhitzt die eisernen Windrohre. Am stärksten die zu unterst liegenden, weniger stark die oberen, in welche der Wind aus dem Gebläse kommend kalt eindringt und sich in den weiter unten

⁵⁶ Eisenrechen

liegenden immer mehr erwärmt. Auf seinem Wege bis zum Formgewölbe verliert er wieder an Temperatur. Sie beträgt jedoch dort noch 100-112° Réaumur⁵⁷. Ueber dem Erwärmungsapparat zieht die Flamme durch das etwa 20 Fuss hohe Kamin fort.

Sobald der Möllerboden leer ist, schaffen die Aufsetzer auf gleiche Weise frisches Erz auf denselben, um es trocknen zu lassen und es in diesem Zustande in den unter der Zeit davon leer gewordenen Flammofen bringen zu können. Es geschieht dieses in einer zwölfstündigen Schicht immer zweimal.

Die Aufsetzer verteilen diese verschiedenen Arbeiten so, dass ihnen zwischen den 3/4 Stunden, in welchen ja eine Gicht niedergeht, noch eine kleine Ruhezeit übrig bleibt. Dabei halten sie sich jedoch auf der Gicht auf. Finden sie nach mehrmaligen Messen mit der eisernen Stange die zuletzt aufgegebenen Gicht weit genug niedergegangen, so beginnen sie eine neue, in folgender Ordnung aufzugeben, indem sie solche zuerst auf der Gichttaffel notieren.

Sie geben zuerst die Tannkohlen und auf diese die Buchenkohlen, danach die Flusszuschläge auf. Nach diesen folgt das Erz. Sie ziehen es mit einer eisernen Krücke auf der Vorderseite aus dem Flammofen in einen hiezu eingerichteten von Eisenblech bestehenden und mit zwei Rädern versehenen Karren. Mit diesem fährt der eine Aufsetzer auf die nächste Dezimalwaage, um zu demselben mehr hinzuzutun oder davon wegzunehmen, bis die Waage mit dem auf der Gichttaffel vorgeschriebenen Gewicht und dem Erzkarren einspielt. Währenddessen kehrt der andere das sich im Flammofen befindliche Erz. Das auf dem Boden liegende kältere kommt oben auf und wird der Flamme ausgesetzt. Dadurch wird das Erz nochmals vermischt. Die Flammofentüre wird verschlossen. Der volle Erzkarren wird zur Gicht gefahren und sein Inhalt in den Ofen gebracht. Dieser wird dann bis zur Gicht hinauf wieder gefüllt. Es dauert das Aufgeben einer vollen Gicht durchschnittlich 8-10 Minuten. Hiermit wären alle für die Aufsetzer während der Campagne vorkommenden Arbeiten näher erörtert.

⁵⁷ 125-140° Celsius.

Die ersten vollen Gichten nach dem Anzünden enthalten ausschliesslich Manganerz. Mit der allmählichen Erhitzung des Ofens erhöht man das Gewicht des aufzugebenden Erzes und nimmt von allen drei Sorten, deren Mischung wie Gewicht der jeweilige Geschäftsleiter, unter Beratung mit dem Schmelzmeister, bestimmt. Mit dem Anrücken der vollen Gichten in den Rast, wo die Reduktion der Erze stattfindet, beginnen auch die Arbeiten für den auf der Schicht befindlichen Ofenknecht.

Diese bestehen im Aufarbeiten der sich ins Gestell heruntersenkenden flüssigen Masse. Damit keine Ansetzungen an den Gestellwänden und Bodenstein stattfindet, wird mit einem Hebeisen durch eine Oeffnung im Arbeitsgewölbe (Rührloch) in der Masse gerührt. Danach wird die Oeffnung mit Sand gestopft. Kommt die flüssige Masse im Gestell allmählich bis auf die Höhe, in welcher der Wind durch die Form einströmt, so schreitet der Ofenknecht zum Schlackenabstich. Die Schlacke schwimmt als leichter Teil obenauf. Die zu ihrem Abfluss bestimmte Oeffnung (Schlackenöffnung) befindet sich 15 Zoll über dem Bodenstein. Sie mündet gleichfalls ins Arbeitsgewölbe und wird nur mit Lehm oder Sand geschlossen gehalten. Mit wenigen Hammerschlägen auf ein gespitztes Eisen bringt man hier die Öffnung leicht zuwege. Die Schlacke kann dann ablaufen. Dies lässt man solange geschehen, bis sich das flüssige Eisen, das durch die Schlacke stets gedeckt wurde, in die Höhe der Schlackenöffnung erhoben hat. Dies ist leicht aus der Schlacke ersichtlich. Sie wird dickflüssig und zähe und will nicht mehr fließen. Man stopft nun die Öffnung zu und bereitet den Abstich des Eisens vor. Dabei muss der Schmelzmeister mitarbeiten und Hilfe leisten. Zusammen mit dem Ofenknecht macht der Schmelzmeister in den vor dem Arbeitsgewölbe, in welchen sich die Eisenabstichöffnung befindet, in geräumig angelegten Beeten aus angefeuchtetem Flussand, lange Gräben. Durch eine vorhandene Form nehmen diese die entsprechende Gestalt an. Sie machen acht einzelne Gräben. Zur Unterscheidung der durch ihre Ausfüllung mit dem flüssigen Eisen so entstehenden Massen formen sie beim ersten Abstich in der Campagne in den ersten Graben die Nummer 1, dem zweiten die

Nummer 2, dem dritten die Nummer 3 usw. an beiden Enden ein. Sie formen bei jedem folgenden neuen Abstich ebenfalls jedem Graben Zahlen ein und zwar geben sie dem ersten diejenige Nummer des zweiten Abstiches, an welcher sie beim ersten stehen geblieben sind, dem zweiten Graben, die darauf folgende usw. bis zum letzten, der die höchste bekommt.

Sobald die Gräben gemacht sind, bei denen der erste unmittelbar zur Abstichöffnung führt, öffnet der Schmelzmeister dieselbe mit einem geschärften Hebeisen. Das flüssige Eisen läuft dann vollständig aus dem Gestell. Die Oeffnung wird nachher wieder mit Lehm fest zugeschlagen. Je kleiner der innere Gestellraum ist, desto öfter muss das Eisen abgestochen werden. Bei einem regelmässigen Ofengang geschieht dies alle 12 Stunden einmal. Mit der Erhöhung des Erzsatzes wird dementsprechend auch die Windpressung verstärkt. Sie beträgt im Normalstand 9 Linien.

Durch das Herabrücken der ganzen Schmelzsäule ins Gestell hängt sich mehr oder weniger Schlacke, bei abnehmender Temperatur auch Eisen an den Rüssel der Form an. Da dadurch die Windeinströmung gestört wird, muss der Ofenknecht fleissig die Form nachsehen und sie von den angehängten Materien reinigen, was mittels eines dünnen Eisens leicht geschehen kann.

Weitere Arbeiten der Ofenknechte sind nach dem Erkalten der glühenden Masseln, dieselben aus dem Sandbeete zu schaffen, vom Sande zu reinigen und jede auf der Dezimalwaage genau abzuwägen. Es ist Pflicht des Schmelzmeisters dabei Hilfe zu leisten. Diese Arbeit wiederholt sich, wie aus dem Vorangegangenen hervorgeht, alle 12 Stunden einmal, so dass bis zum nächsten Eisenabstich die Masseln vom vorhergegangenen weggeschafft und gewogen sind.

Zur genauen Notierung von Masse und Gewicht dient ein sogenanntes Masselnbuch. In demselben ist jede Seite in Rubriken eingeteilt. Wovon die eine die von eins aufwärts laufenden Zahlen in vertikaler Richtung und die andere das Gewicht der Masse angibt, welches hinter die betreffende Zahl, die jede Masse als Zeichen trägt, vom Schmelzmeister genau eingetragen werden.

Nach der Abwägung schaffen sie die Arbeiter vor das Schmelzofengebäude hinaus. Hier werden sie in langen Reihen bis zum Versand gelagert. Die Arbeiter bedienen sich dazu eines ganz niederen, mit zwei kleinen breiten Rädern versehenen, Eisenkarrens der zwei lange Arme hat. Der Ofenknecht hat überdies noch die Schlacke nach ihrem Erkalten vor das Schmelzofengebäude zu führen. Die unwillkürlich vor dem Eisenabstich ausgelaufene Schlacke enthält meistens Eisenkörner. Um diese nicht zu verlieren, werden solche Schlacken von Zeit zu Zeit gepocht und so wird das Eisen aus ihnen gewonnen. Sie heissen deshalb Pocheschlacken und werden in der Nähe des unteren Pochewerkes zusammengeschüttet.

Dieses wären nun die Arbeiten für den Schmelzmeister und die Ofenknechte, die sich fortwährend wiederholen. Bei geregelter Ofengang lassen sie ihnen viel Ruhezeit.

Die Dauer einer jeweiligen Schmelzkampagne wird nach Wochen berechnet. Die erste Woche beginnt Samstagmitternacht, nach dem Anzünden des Ofens. Sie dauert 7 mal 24 Stunden, nämlich bis zur Mitternacht des kommenden Samstags, dann beginnt die Zweite. Um das Resultat jeder einzelnen Woche über den Verbrauch an Kohlen, Erz und Fluss, sowie das Ergebnis an Masseisen zu erhalten, zählt der Platzmeister die in einer Woche bis Samstagmitternacht niedergegangene und auf der Gichtentafel notierten Gichten genau zusammen. Er multipliziert mit der gefundenen Zahl fürs erste die jeder Gicht in den beschriebenen Massen aufgegebenen Tann- und Buchenkohlen, dann das Gewicht der Flusszuschläge und endlich das Gewicht der Erze. Danach notiert er auf diese Tafel die neue Woche und Datum. Die abgezählten Gichtenstriche werden ausgewischt und die Aufsetzer fangen wieder an, solche für die nun angetretene Woche zu notieren.

Der Platzmeister erstellt nun auf Postpapier eine getreue Kopie über alles, was die Gichttafel enthielt. Er sucht die Produkte oder Summen aller verbrauchten Brenn- und Schmelzmaterialien, ferner zieht er alle in der abgelaufenen Schmelzwoche erzeugten Masseln mit ihren Gewichten aus dem Masselnbuche und trägt sie hier in der ihnen nach ihren Nummern zukommenden Ordnung

zusammen und summiert alle ihre Gewichte. Man nennt dieses den Wochenzettel. Er wird vom Geschäftsleiter genau geprüft. Dieser berechnet das Eisenausbringen aus den Erzen oder die Rendite und setzt solche nebst der im Buche der Woche stattgefundenen Erzmischung hinzu, kopiert ihn sodann genau in das sogenannte Schmelzregister, und sendet ihn neben einem schriftlichen Bericht über alles in der Woche vorgefallene, gewöhnlich montags, ins Eisenwerk Laufen.

In dieser Weise wird während der ganzen Kampagne fortgefahren, und am Schluss derselben die Hauptsumme, (gebildet aus den Summen jeder einzelnen Woche) gemacht. Sowohl für die Brenn- als Schmelzmaterialien, wie für das Roheisen selbst. Dazu dient das Schmelzregister, in welches jede Woche sowohl Verbrauch, als Erzeugnis an Roheisen, wie schon bemerkt eingetragen wird. Den Schluss dieses Schmelzregisters bildet dann das Zusammentragen aller aus der Hauptsumme gefundenen Resultate, welche das gute oder schlechte Zeugnis für die ganze Campagne abgeben!

Eine solche dauert, wie die Erfahrung der vierziger Jahre lehrt, 100 und noch mehr Wochen, nach welchen sich gewöhnlich der Ofen, namentlich das Gestell so erweitert, dass es seinen Zweck, die Hitze zu konzentrieren, nicht mehr entspricht und ohne grosse Aufopferung an Brennmaterial und Erz keine vorteilhaften Resultate mehr erzielt werden können. Daher bläst man den Ofen aus, indem keine neuen Gichten mehr aufgegeben werden. Man schreitet zum letzten Eisenabstich, wenn die letzte Gicht ins Gestell herabgerückt ist.

Nach dem Erkalten wird dann durch die Ofenarbeiter der Ofen im Arbeitsgewölbe aufgebrochen und man findet ihn in dem Grade durchweg erweitert, dass die einzelnen Steine nur noch von geringer Dicke sind. Er wird bis zum Schacht herausgebrochen und frisch eingesetzt.

Da in Plons nur Roheisen, das sich zur Stabeisenfabrikation eignet, also halbiertes von fremder Hand beigelegt: oder weisses produziert werden "halbiertes Roheisen darf soll, so ist hienach der Ofen keines mehr erblasen, weil zu führen. Es wird bei beschriebener Einrichtung diesem solches rotbrüchiges Eisen veranlasst".

Zwecke entsprochen, wenn der Ersatz, im Verhältnis zum Kohlenersatz, stets ein wenig zu hoch gehalten wird. Sobald sich der Rohgang ändert und sich dem hitzigeren oder dem Gargange nähert, was durch bessere Brennmaterialien oder leichtflüssigere Erze bewirkt wird, so ist das erzeugte Roheisen schon mehr dem grauen ähnlich. Es ist dem Zweck nicht mehr vollkommen entsprechend, obschon dieses der natürlichste Gang des Ofens wäre. Tritt der umgekehrte Fall ein, dass bei schon übersetztem Gang, durch weniger gute Brennmaterialien, oder wenn solche nass sind, ferner durch zu wenig geröstete und zu strengflüssige Erze, die Temperatur des Ofens vermindert wird, so reduzieren sich die Erze nur unvollkommen. Das Eisen im Gestell wird bei Annahme der Temperatur dick, hängt sich an den Wänden des Gestells an, und ein Teil geht mit der dabei erzeugten zähen Schlacke, welche es aufnimmt, verloren. Das hierbei erhaltene Produkt ist sehr porös.

In diesem Zustand benötigt der Ofen schnelle und kräftige Hilfe. Sie besteht in der Erniedrigung des Ersatzes oder in der Verminderung der schweren Erzsorten Rot- und Magneteisenstein, in der Mischung, und im Hinzufügen von mehr Manganerz. Immer erleidet man dabei einen Verlust. Es ist daher sehr schwierig den Ofen zwischen diesen beiden Grenzen lange zu erhalten. Es bedarf daher aller Wachsamkeit des Geschäftsleiters wie des Schmelzers und der Ofenknechte, um jedes Anzeichen einer Änderung des normalen Ganges im ersten Moment zu entdecken und um dieser entsprechend entgegen wirken zu können.

Zum Zweck grösserer Produktion bei geringerem Brennmaterialverbrauch, wurden in neuerer Zeit entsprechende Änderungen getroffen. Erstens in der Windführung, diese wird, statt wie früher horizontal, nun in einer Neigung von 9 Grad gegen das Gestell, eingerichtet. Zweitens in der Erhöhung des Ofenschachtes um 2 Fuss und der Verengung der Gichtöffnung. Wie vorteilhaft diese Änderungen ausfielen, ergibt sich bei Vergleichung früherer Resultate mit den neuesten⁵⁸. Folgendes gibt

⁵⁸ Roheisenanalyse vgl. [16]

zugleich eine Uebersicht der Produktion in den vierziger Jahren:

Okt. 1840 bis März 1843	wurde Roheisen erzeugt:	3'450'531 Z
Apr. 1843 " Dez. 1844 "	" " "	2'366'900 Z
Febr. 1845 " März 1847 "	" " "	3'121'400 Z
Juli 1847 " Jan. 1849 "	" " "	<u>2'557'466 Z</u>

Zusammen also in 8 1/3 Jahren: 11'496'297 Z

Die durchschnittliche Jahresproduktion: 13'947 Z⁵⁹

Bei horizontaler Windeinströmung und niederem Ofen, wie weiter-er Gicht wurden in der Campagne von 1840/43 auf 100 Zentner Roheisen 20,33 Kubikfuss Kohlen verbraucht. Unter den gleichen Verhältnissen bei der zweiten Campagne von 1843/44: 21,14 Kubikfuss. Bei engerer Gicht und stechendem Wind während der dritten Campagne von 1845/47 nur 18,5 Kubikfuss und endlich bei stechendem Wind, engerer Gicht und erhöhtem Schacht in der vierten Campagne von 1847/49: 16,6 Kubikfuss. Also von der höchsten Konsumation um 4,54 Kubikfuss pro 100 Zentner Roheisen herabgesetzt. Da die Ausbeute bei allen 4 Campagnen beinahe die gleiche war, nämlich: 52,5%, so geht hervor, dass der Ersatz umso höher, je geringer die Kohlenkonsumation pro 100 Zentner Roheisen war. Da die Arbeitspreise der Ofenarbeiter bei hohem oder geringerem Ersatz immer dieselben sind, so folgt auch die Kostenersparnis nicht nur an Kohlen, sondern auch an Arbeitslöhnen. Sie ist umso bedeutender, je grösser der Ersatz, oder die Produktion in der gleichen Zeit bei gleichen Gichtenwechsel ist.

Bei Vergleichung der Unkosten von Brennmaterial und Arbeitslöhnen bei der Campagne von 1843/44 mit derjenigen von 1847/49 ergibt sich pro 100 Zentner Roheisen eine Einsparung von 32,44 Kreuzer an Kohlen und Arbeitslöhnen. Dies heisst: Für 1 Jahr, bei einer durchschnittlichen Produktion von 13947 Zentner, fl 7308.13.

⁵⁹ 1'725,265 T
1'118,345 T
1'560,700 T
1'278,733 T

5'748,148 T in 8 1/3 Jahren

Pro Jahr durchschnittlich: 689,977 Tonnen Roheisen

Zur Unterhaltung sämtlicher Werkzeuge und deren Reparatur, die sowohl beim Hochofen als auf dem ganzen Werke gebraucht werden, ist ein hierzu eigener Werksschmied angestellt. Diesem wird entweder die Schmiede mit ihrer ganzen Einrichtung, nebst einer Wohnung im Schmelzofengebäude, in Pacht gegeben. In diesem Fall gibt er für alle geleisteten Arbeiten sein Wochenkonto auf dem Komptoir ein. Oder aber, er arbeitet im Taglohn. In beiden Fällen hat er vor allen andern Arbeiten, diejenigen vorzunehmen, welche direkt auf den Hochofen bezug haben. In müssiger Zeit kann er auch auswärts Arbeit leisten.

Es ist anzunehmen, dass der Schmied für den Gang seines Ofens jede Woche einen Zuber Kohlen verbrennt. Da er fl 1.- Taglohn erhält, so kommen die Unkosten für ihn pro Woche auf fl 3,12.

Abtransport der Masseln

Plons hat das Roheisen, je nachdem, ob es für das Eisenwerk Laufen oder Thorberg bestimmt ist, franco nach Zürich oder Horgen zu liefern. Die Platzgebühren an jenen Orten tragen die Werke, die es abnehmen.

Bis zum 2 Stunden entfernten Wallenstadt wird das Roheisen auf einem Fuhrwerk transportiert. Neben einem Masselnfuhrmann (der auf der Zurückfahrt von Wallenstadt, den gelben Fluss oder die Tonerde aus Hochwiesen liefert) führen die Erz- und Kohlenfuhrleute die Masseln ab. Ebenso das zum Werk gehörige Fuhrwerk, wenn genügend Zeit hierzu ist. Diese laden auf 2 Pferde gewöhnlich 36 Zentner und erhalten einen Fuhrlohn von 4 Kreuzer pro Zentner bis nach Wallenstadt. Für die Masselnversendung gibt es ein eigenes Versandbuch, in welches der Platzmeister jede verladene Massel mit Nummer und Gewicht einträgt. Für jede Fuhre wird die Summation gemacht, Tag und Datum wie der Name des Fuhrmanns eingesetzt und jedesmal im Masselnbuche die so versandte Massel mit einem Kreuze gekennzeichnet. Der Platzmeister macht davon eine Kopie auf zu diesem Zweck vorgedruckten Zetteln, welche zugleich den Frachtbrief darstellen. Dieser wird dem Fuhrmann mitgegeben. Beim Spediteur in Wallen-

stadt angekommen, gibt der Fuhrmann den Frachtbrief ab. Der Spediteur wohnt der Abladung bei, um nachzusehen ob alle Stücke gemäss dem Frachtbrief vorhanden sind. Ist Letzteres nicht der Fall, so reklamiert er umgehend das Fehlende in Plons, wo nachgesehen und der Fehler korrigiert wird. Von da an haftet der Spediteur, dass alle Masselnstücke in Zürich oder Horgen anlangen.

Die Lieferung dorthin wird in Schiffen, über den Wallensee, durch den Linthkanal in den Zürichsee und auf diesem an die an den Seeufeln gelegenen Speditionsplätze vorgenommen. Dafür bezieht der Spediteur in Wallenstadt von Plons pro Zentner eine Gebühr von 7 Kreuzer.

Nach Abfahrt des Masselnschiffes sendet der Spediteur eine Kopie seines Frachtbriefes nach Plons. Der Spediteur aus Zürich oder Horgen leitet die entsprechende Empfangsanzeige ebenfalls nach Plons. Diese Schreiben werden in Plons miteinander verglichen. Bei Nichtübereinstimmung wird an den betreffenden Speditionsplatz eine Anzeige gesandt. Bei Uebereinstimmung bezeichnet der Geschäftsleiter jede der in Zürich oder Horgen angelangte Masseln mit einem besonderen Zeichen im Schmelzregister.

Alle 6 Monate gibt der Masselnspediteur in Wallenstadt seine Speditionsnota von diesem Zeitraum ein. Diese wird mit dem Masselnversandbuch genau verglichen. Bei Uebereinstimmung wird ihm die Speditionsgebühr von 7 Kreuzer pro Zentner gutgeschrieben und vergütet. Der gleiche besorgt auch die Spedition aufwärts, für alle von Laufen oder Torberg ankommenden Gegenstände die nach Plons bestimmt sind. Sie kommen franko bis Wallenstadt. Von dort sind dem Spediteur pro Zentner 7 Kreuzer, nämlich 4 Kreuzer Speditionsgebühr und 3 Kreuzer St. Gallischer Eingangszoll und dem Fuhrmann für Fuhrlohn nach Plons 4 Kreuzer zu vergüten. Bei Eingabe dieser Semesterrechnung durch den Spediteur, wird gleichzeitig jedem Masselnfuhrmann ein Auszug sämtlicher Fahren gemacht, und ihnen 4 Kreuzer Fuhrlohn pro Zentner gutgeschrieben.

Die nebst dem Roheisen beim Hochofenbetriebe erzeugten Schlacken, werden vor dem Hochofengebäude auf einen Haufen geschüttet. Da sie aber im Laufe eines Jahres durch Vermehrung, einen ziemlich grossen Raum einnehmen und hinderlich werden, verschafft man ihnen im Winter dadurch Abgang, dass man den vor dem Werke liegenden sumpfigen Boden mit langen, 4 Fuss tiefen und 6 Fuss breiten Gräben durchsticht. Diese werden mit den Schlacken gefüllt und die ausgeschöpfte Erde zu deren Zudeckung benützt. Dadurch erhöht sich der Boden nur einige Fuss und da das Wasser durch die Schlacken Abzug erhält, wird er trocken gelegt und fruchtbar gemacht. Diese Arbeiten geschehen durch Werksarbeiter.

Alljährlich Ende des Monats April, findet für Plons der separate Sturz statt, zur Inventarisierung. Es werden auf ersten Mai durch den Geschäftsleiter zwei gleichlautende Inventarien über alles und jedes ausgefertigt und zur Einsicht nach Laufen gesandt. Von dort kommt das eine mit Gutheissen und deshalb mit der Unterschrift des verehrten Herrn Besitzers versehen wieder zurück nach Plons. Hier wird es, zusammen mit denjenigen früherer Jahre, sorgfältig aufbewahrt. Gemäss denselben hat sich der Vermögensbestand in Plons seit 1844 immer gesteigert. Hoffentlich wird solches auch für die Zukunft der Fall sein. Obschon Plons seit 1½ Jahren das Roheisen um 30 Kreuzer pro Zentner wohlfeiler absetzen muss. Sowohl das Eisenwerk Laufen wie Thorberg bezahlen für den schweren Zentner Roheisen franco Zürich oder Horgen fl 4.30.

Nach allem nun Vorausgeschickten folgt zum Beschluss:

Kostenberechnung des Zentners Roheisen bis auf die Speditionsplätze: bei der letzten Campagne von 1847/49.

Während derselben kostete der Zentner Erz von den Gruben:	14,00 Kreuzer
dessen Transport bis aufs Werk:	9,70 id.
" Waschen, Scheiden, nebst Verlust	1,20 id.
" Rösten	4,20 id.
" Pochen nebst Verlust	4,50 id.
" Wegführung auf den Ablagerungsplatz	0,18 id.
Kosten von 100 Zentner Erz:	<u>33,78 Kreuzer</u>

Die Ausbeute betrug durchschnittlich 52,5%.

Somit waren zu 100 Z Roheisen erforderlich:

190,4 Zentner Erz à 33,78 Kreuzer:	f1	1,06
Hievon verdampften im Flammofen 38 Z	"	0,21
Die Flusszuschläge, nebst Arbeitslohn betragen	"	0,03
An Brennmaterialien: 16,6 Kubikfuss		
Hievon bestanden 13 Kubikfuss ausTannkohlen à 6 Kreuzer	"	1,18
" 3,6 id. aus Buchenkohlen à 10 Kreuzer	"	0,36
der Abgang an solchen war etwa	%	0,02
Transport	f1	3,23

Die Löhne sämtlicher Ofenarbeiter betragen auf

100 Z Roheisen	"	0,11
Sonstige Arbeitslöhne für den Schmied, Zimmermann, Maurer, für Unterhaltung der ganzen Einrichtung, wie Eisen, Holz, Geschirr etc., Grubenbauten etc.		
betragen etwa auf 100 Z Roheisen	"	0,08
die Administration	"	0,07
Gesetzliche Steuern, Feuerassekuranz	"	0,02
Anlagekosten des Werkes mit Einrichtung geschätzt auf f1 20,000. Kapitalzinsen 5%	"	0,06
Betriebskapital in den Erz-Brennmaterial- und Roheisenvorräten: f1 40,000. dessen Zins von 5%	"	0,09
Versandkosten von 100 Z Roheisen	"	0,18

Demnach käme der schwere Zentner Roheisen in

Zürich oder Horgen auf: f1 3,84

Der Reingewinn betrüge, wenn dieses richtig ist, für Plons pro
Zentner: f1 -.40 schreibe: Kreuzer Vierzig!

MINARIA HELVETICA

ist das Organ der SGHB und wird den Mitgliedern gratis zugestellt.
Jahresbeitrag der Gesellschaft Fr. 20.- (PC 80-27704)

est le bulletin de la SSGM, il sera envoyée à titre gratuite aux membres
de la société. Cotisation annuelle Fr. 20.- (CP 80-27704)

Für alle Korrespondenz:

Pour toute correspondance:

Prof. S. Graeser
Naturhistorisches Museum
Augustinergasse 2
CH - 4001 BASEL

Derzeitiger Vorstand der Gesellschaft:

Composition du Comité:

Präsident/Président
Sekretär/secrétaire
Kassierer/caissier
Redaktor/rédacteur

Elisabeth Schmid (Basel)
Stefan Graeser (Basel)
G.D. Engel (St. Moritz)
Erwin Nickel (Fribourg)

Beisitzer/membres:

H.P. Bärtschi (Winterthur)
Eduard Brun (Dübendorf)
David Meili (Bern)
Vincent Serneels (Lausanne)